

## 钢铁设备用产品目录



NTN钢铁设备用产品

# 实现“长寿命化带来的保养 周期延长”“缩短组装时间”的 NTN解决方案

长寿命

防止  
润滑剂外漏

高密封性

无注脂

寿命\*  
可延长至5倍

操作性的  
提高

难以乳化

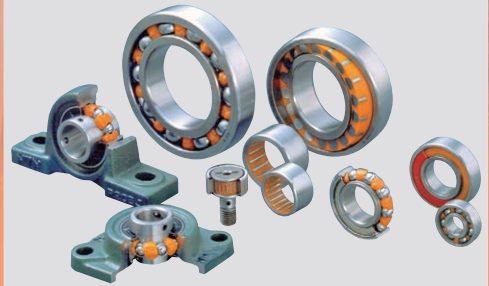


长寿命EA调心滚子轴承

\*与NTN常规轴承相比



ULTAGE (安特杰)系列  
带密封调心滚子轴承【WA型】



固体油脂轴承



## 目录

|                 | 刊登页码     |
|-----------------|----------|
| 原料输送设备用产品的介绍    | P7 ~ 10  |
| 烧结设备用产品的介绍      | P11 ~ 14 |
| 转炉用产品的介绍        | P15 ~ 16 |
| 连续铸造设备用产品的介绍    | P17 ~ 20 |
| 轧制设备用产品的介绍      | P21 ~ 32 |
| 表面处理设备用产品的介绍    | P33 ~ 38 |
| 各种尺寸表           | P39 ~ 66 |
| 轴承的保养点检、锥孔轴承的安装 | P67 ~ 68 |

## 相关产品目录

|  | 产品目录 No. |
|--|----------|
| 滚动轴承综合样本                                     | 2202/C   |
| 大型滚动轴承                                       | 2250/C   |
| ULTAGE (安特杰) 系列 调心滚子轴承 [EA型、EM型]             | 3033/C   |
| ULTAGE (安特杰) 系列 带密封调心滚子轴承 [WA型]              | 3703/C   |
| 大型长寿命EA轴承                                    | 3024/C   |
| ULTAGE (安特杰) 系列 轧制机辊颈用密封型4列圆锥滚子轴承 [CROU·LL型] | 3801/C   |
| 带座外球面球轴承                                     | 2400/C   |
| 立式轴承座  | 2500/C   |

低扭矩

无注脂

缩短组装  
时间

长寿命



张力矫直机用组件轴承



等速万向节



超大型剖分式调心滚子轴承



ULTAGE (安特杰) 系列 轧制机辊颈用密封型四列圆锥滚子轴承 [CROU·LL型]

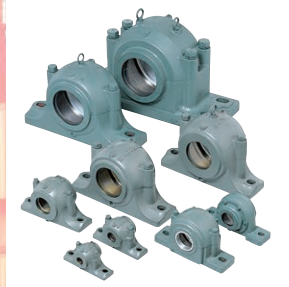
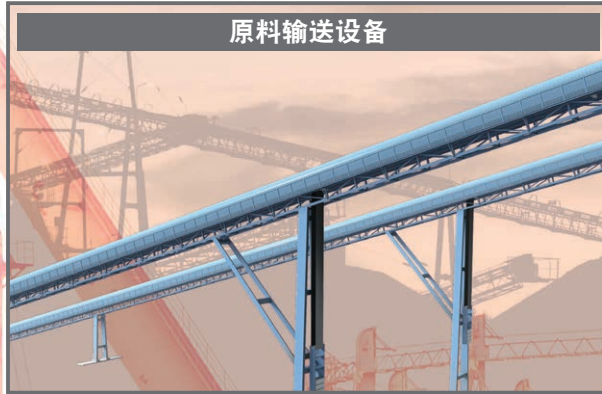


## 钢铁设备的概略工程

# “解决轴承相关难题的NTN解决方案”

通过高品质轴承与完善的售后服务,为工厂运营提供帮助。

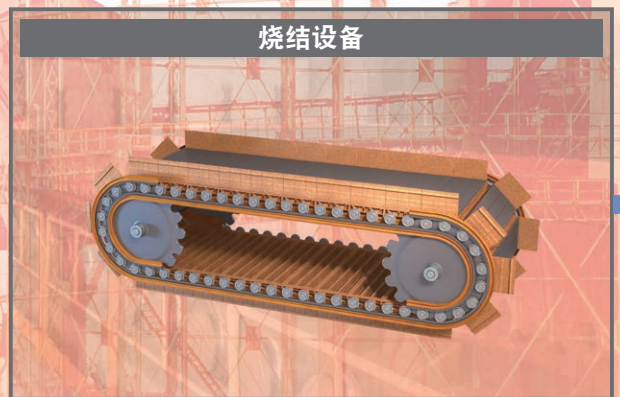
连续24小时运转的流水线化巨大系统的典型代表就是钢铁设备。  
支持该系统的高可靠性的机械要素之一就是轴承。  
为了在钢铁设备的高温、高载荷等严酷环境中,维持稳定的运行,  
NTN通过不断完善的辅助体制,致力于售后服务。



立式轴承座



ULTAGE(安特杰)系列  
带密封调心滚子轴承【WA型】



带座外球面球轴承



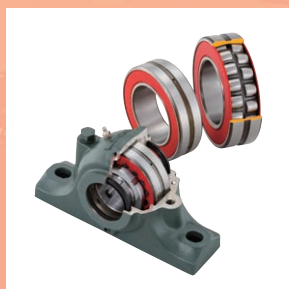
剖分式调心滚子轴承



密封型双列圆锥滚子轴承



带座轴承用三重密封轴承



立式轴承座与轴承的组合



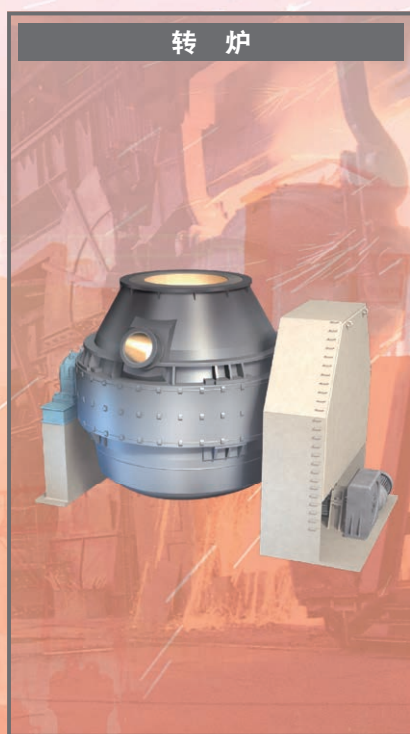
密封型双列圆柱滚子轴承



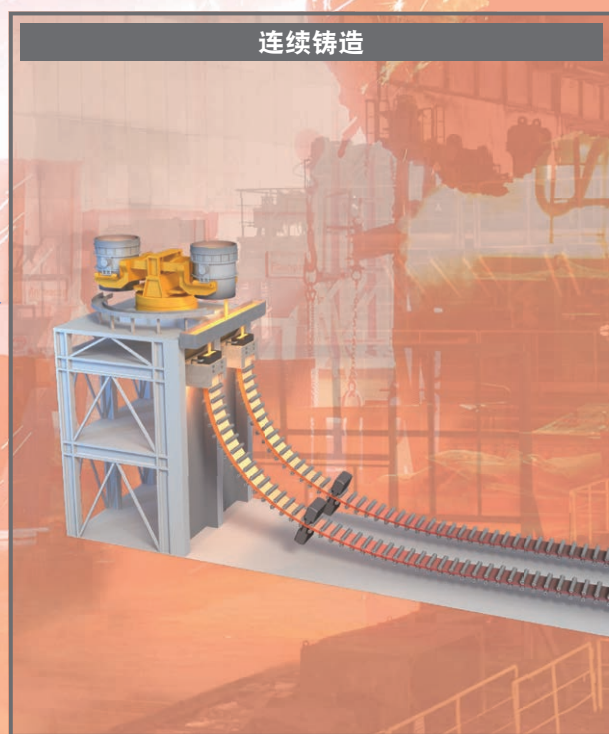
# 方案”



高 炉



转 炉



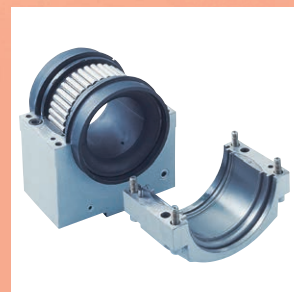
连续铸造



超大型剖分式调心滚子轴承



带调心座圈圆柱滚子轴承



剖分式圆柱滚子轴承



超大型调心滚子轴承



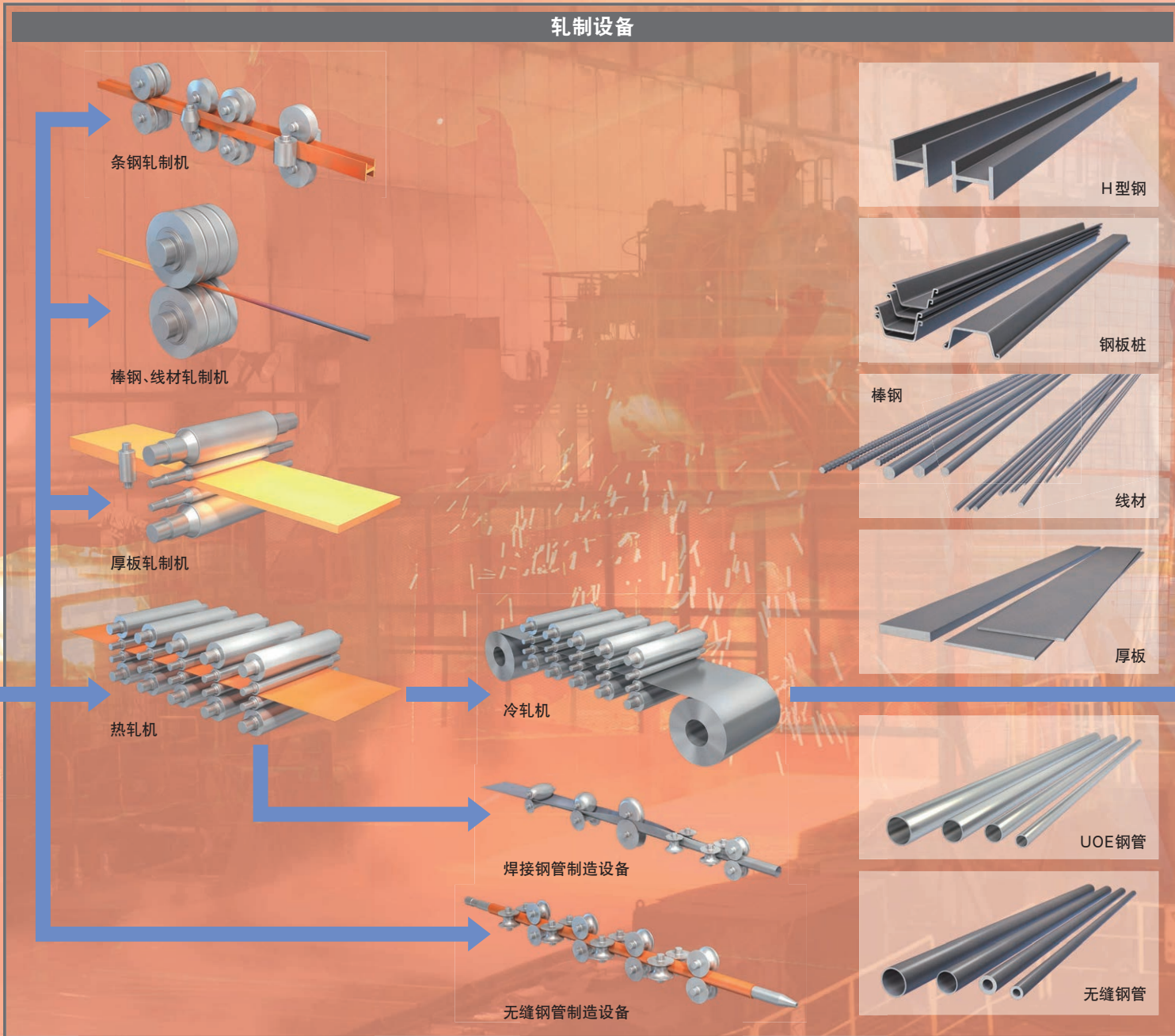
长寿命EA调心滚子轴承



等速万向节 (HTJ)



## 轧制设备



四列圆锥滚子轴承



四列圆柱滚子轴承



双列大锥度圆锥滚子轴承



固体油脂轴承



密封型四列圆锥滚子轴承



ULTAGE (安特杰) 系列 轧机辊颈用密封型四列圆锥滚子轴承 [CROU·LL型]



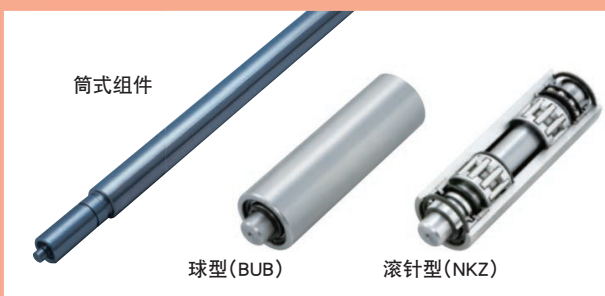
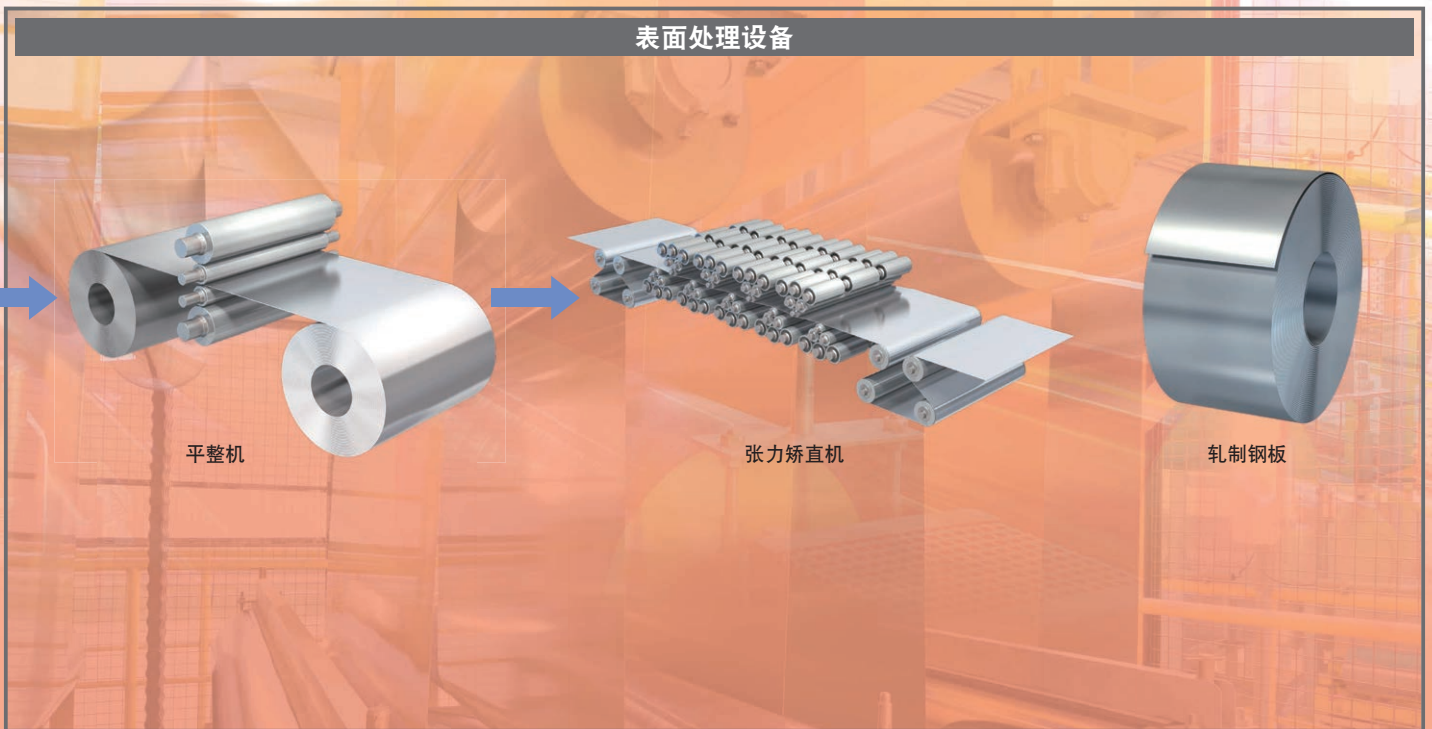
高耐腐蚀性规格 RustGuard 系列



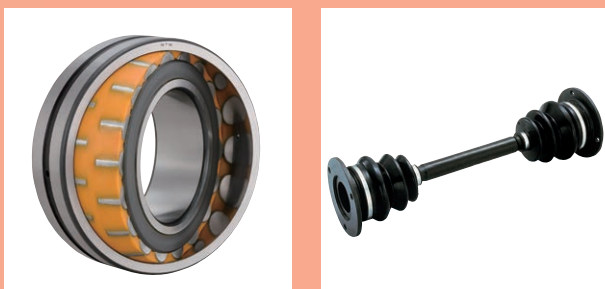
等速万向节



## 表面处理设备



张力矫直机用组件轴承





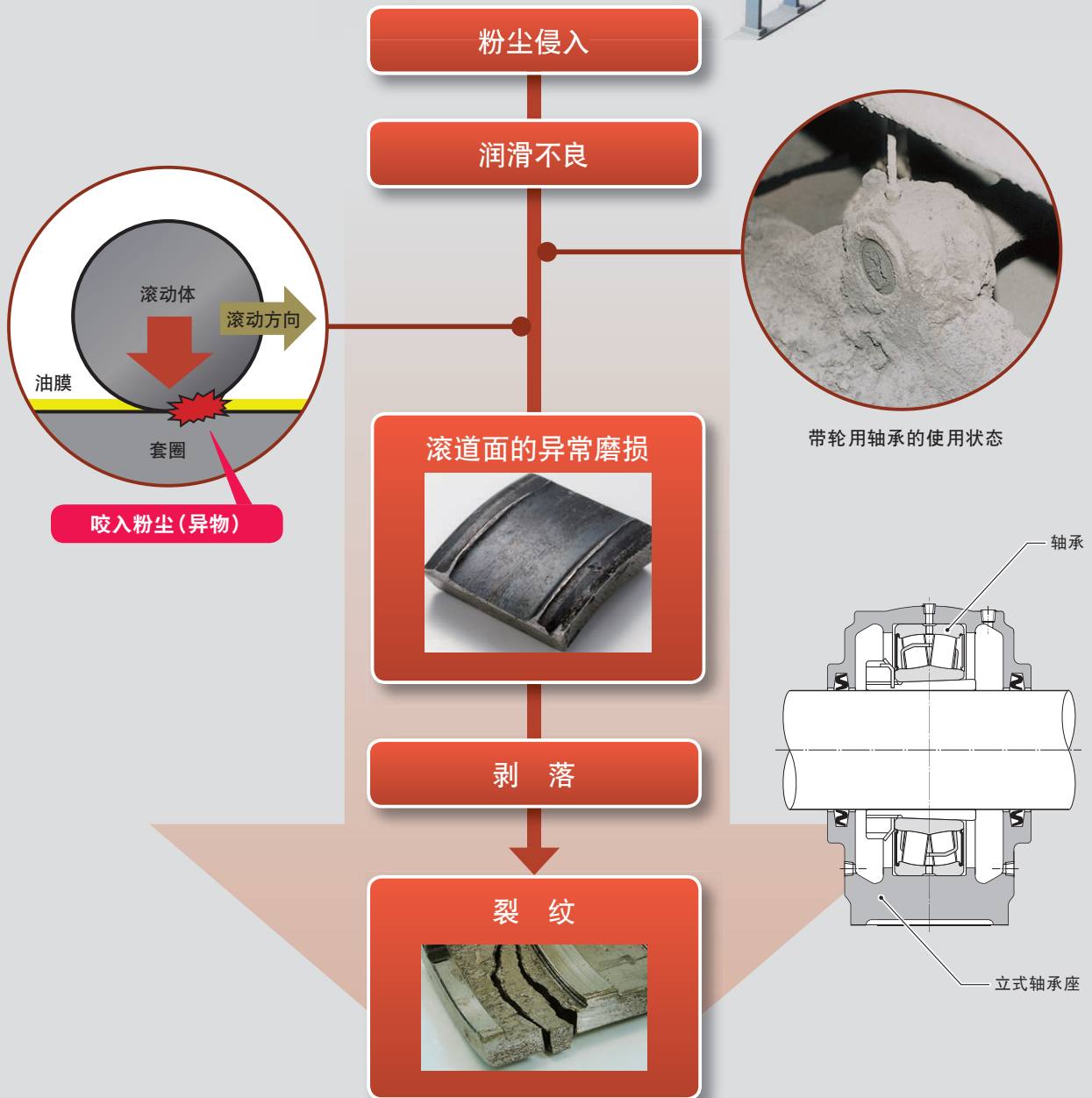
## 设备特性

粉尘

原料输送设备用于粉尘非常多的环境下。



## 轴承的损伤机理





## 来自NTN的解决方案

# ULTAGE

### ULTAGE (安特杰) 系列 带密封调心滚子轴承 [WA型]

#### 高载荷容量

通过采用在现有NTN技术能力基础上做到的滚子直径和滚子数量最大化设计以及“筐型”钢板冲压保持架, 实现了高载荷容量和长寿命。

#### 高密封性

比常规品更为紧凑, 并采用了具有高密封性特殊设计的防尘密封圈。

#### 长寿命润滑脂

通过封入长寿命润滑脂, 贡献于维持润滑性能和延长疲劳寿命。

#### 附带油槽、油孔

通过外圈外径面的油槽、油孔, 使注脂变得简单。

#### 兼容性

通过调节定位圈, 可组装到标准的立式轴承座中。

ULTAGE (安特杰) 是“ULTIMATE”和“STAGE”两者的结合, 是NTN新一代轴承系列的总称, 体现了NTN追求更高品质的态度。



尺寸表参见P39

实机使用示例: 原料传送带上约使用6个月 (注脂: 1次/月)  
(轴承: #22216)

密封型



无异常磨损, 良好

开放型



发生台阶形磨损

通过采用接触式橡胶密封圈轴承, 实现在粉尘环境下的长寿命化。

#### 极限调心角

- 0.009 rad (0.5°)

#### 允许温度范围

- 轴承温度: -20~110℃

#### 极限转速

- 注脂情况下:  $dn \leq 60 \times 10^3$
  - 无注脂情况下:  $dn \leq 80 \times 10^3$
- [ $dn$  = 轴承内径尺寸  $d$  (mm) × 使用转速  $n$  ( $\text{min}^{-1}$ )]

#### 封入润滑脂

- 封入含有极压添加剂Li-矿物油系润滑脂
- 润滑脂填充量: 空间容积的15~25%



### 带座外球面球轴承

- 可通过添加挡盖应对粉尘。
- 安装和拆卸便捷
- 可根据用途选择供油式或无供油式。

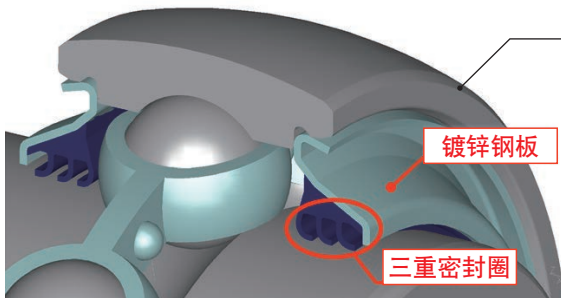


### 带座外球面球轴承用三重密封轴承

- 采用三重结构的唇形密封圈，防尘、防水性优良。
- 有低扭矩和高扭矩型2种类型



带三重密封轴承的结构

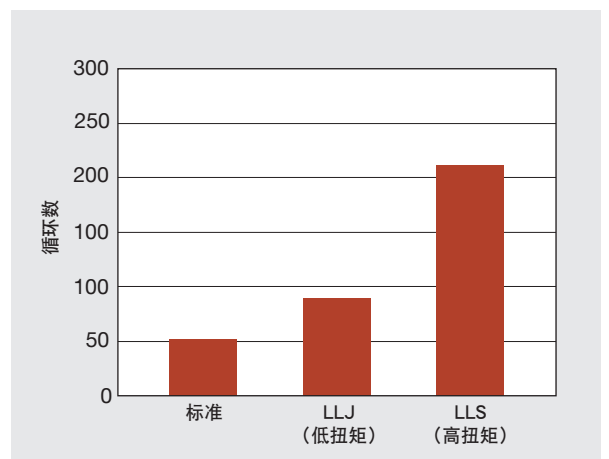


#### ● 防水性能试验

**[试验条件]**

轴 承：UC205D1 标准型、LLJ(低扭矩型)、LLS(高扭矩型)  
 转 速：800 min<sup>-1</sup>  
 载 荷：无载荷(仅皮带张力)  
 试验模式：间歇运行(以运行6小时 / 停止6小时作为1个循环)  
 试 验 机：NTN 泥水试验机  
 泥水规格：粉尘JIS Z 8901关东砂8类  
 混合比为粉尘1：水10(质量比)  
 泥 水 量：浸泡到外圈的大约1/3~1/4  
 结束条件：从轴承渗漏出泥水、轴承抱死、运行时的振动为0.6G

**[试验结果]**





## 立式轴承座

### 高密封性

可根据周围环境与线速度选择合适的密封圈。

### 抗振性

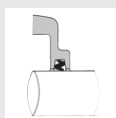
针对振动与冲击, 可以确保充分的螺栓紧固力。

### 附带油孔

注脂与注油十分便捷。

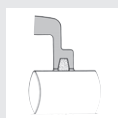


### ● 立式轴承座用各种密封圈



#### 橡胶密封圈

橡胶密封圈主要用于润滑脂润滑, 极限线速度参考基准为5~6m/s。



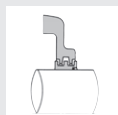
#### 毛毡密封圈

虽然毛毡密封圈与橡胶密封圈有互换性, 但只适用于润滑脂润滑。毛毡密封圈不适用于粉尘较多及湿度较高的场所, 极限线速度参考基准为4m/s。



#### S形密封圈

S形密封圈(带弹簧的合成橡胶密封圈)的密封性能优良, 可用于脂润滑及油润滑(立式轴承座为特殊规格)。S形密封圈的极限线速度参考基准为10~12m/s, 需特别注意密封圈接触部轴的粗糙度和硬度。



#### 迷宫密封圈

使用迷宫环的密封方式。迷宫环安装便捷, 为了能够应对轴的伸缩, 与轴(h9)以间隙配合方式使用, 利用O形圈进行安装。

## 还可支持特殊涂装色



带轮用轴承 使用状态  
(立式轴承座)

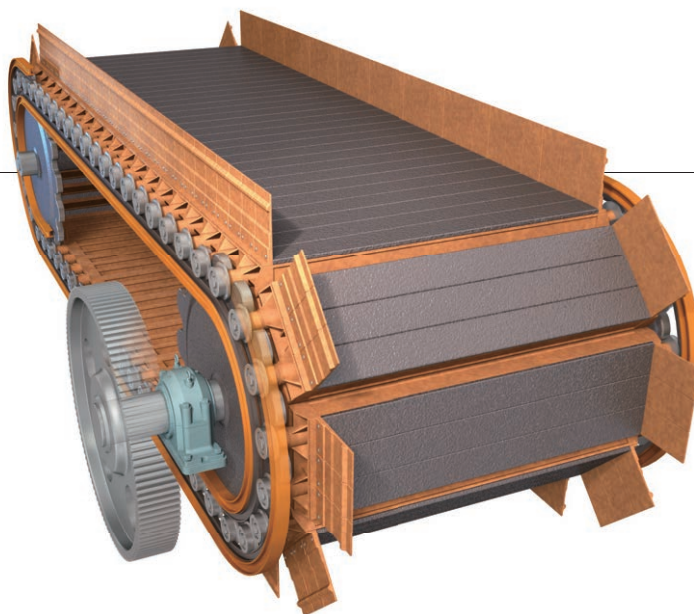


## 烧结设备

### 设备特性

#### 烧结粉

烧结设备（托板台车）用于有烧结粉的环境下。



### 轴承的损伤机理

烧结粉的侵入

外圈载荷过大

润滑不良

滚道面的异常磨损



剥落

裂纹





## 来自NTN的解决方案

### 密封型双列圆锥滚子轴承

适用于托板车轮

#### 高载荷容量

通过密封结构的紧凑化，实现优于标准品的高载荷容量。

#### 高密封性

采用复合防尘唇形密封圈，实现优于开放型的长寿命化。

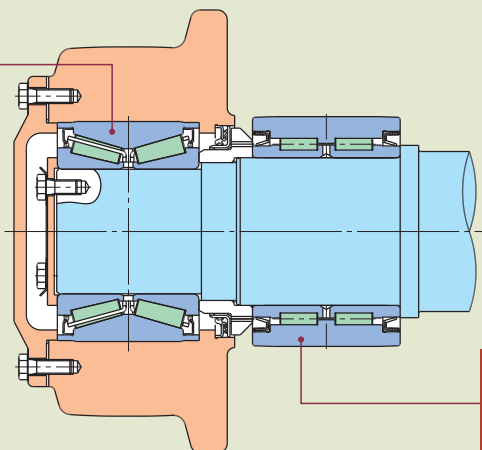
#### 操作性的提高

两部分的内圈非分离结构，组装作业简单便捷



尺寸表参见P40

托板车轮  
(密封型双列圆锥滚子轴承)



挤压辊  
(密封型双列圆柱滚子轴承)

### 密封型双列圆柱滚子轴承

适用于挤压辊

#### 高密封性

防尘密封圈可以防止烧结粉侵入轴承内。

#### 长寿命

滑动轴承因烧结粉而磨损，但是替换成本轴承后，可应对磨损，并实现长寿命化。

#### 耐开裂能力提高

以表面硬化钢(渗碳钢)作为标准采用，提高了耐开裂能力。

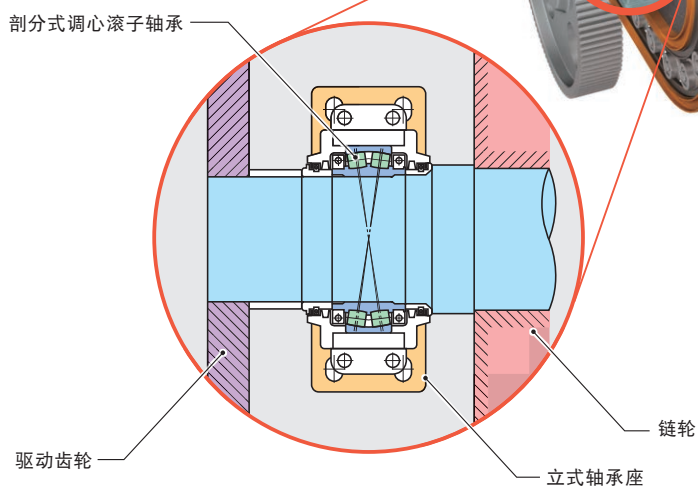


尺寸表参见P41

## 设备特性

### 重载荷

链轮用轴承使用于驱动齿轮与链轮之间，承受重载荷。



## 链轮用轴承的课题

更换轴承时需要拆装驱动齿轮

因更换作业时间长导致高成本

削减维护成本

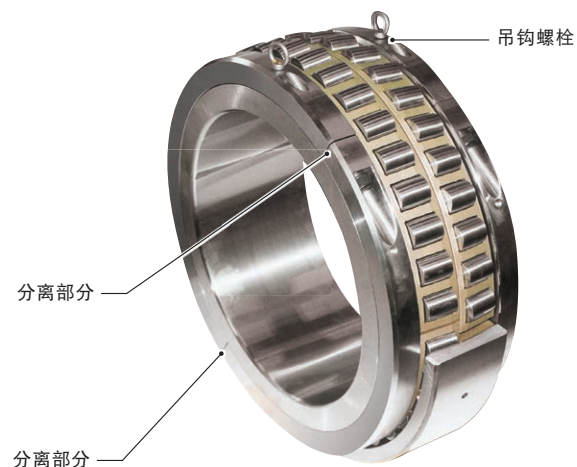


## 来自NTN的解决方案

### 剖分式调心滚子轴承

#### 操作性的提高

无需拆装大型驱动齿轮即可更换轴承，因此可削减维护成本。



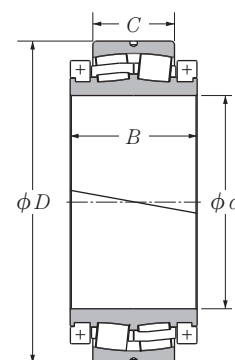
更换时间  
缩短 **90%**

**链轮支撑轴承的  
更换作业时间**

一体式 → 约200小时  
剖分式 → 约20小时

#### 烧结设备链轮轴用剖分式调心滚子轴承的典型示例

| 公称代号     | 主要尺寸<br>mm |     |     |     | 基本额定<br>动载荷<br>kN<br>$C_r$ | 基本额定<br>静载荷<br>$C_{or}$ |
|----------|------------|-----|-----|-----|----------------------------|-------------------------|
|          | $d$        | $D$ | $B$ | $C$ |                            |                         |
| 2PE7204  | 360        | 540 | 212 | 134 | 2 270                      | 4 350                   |
| 2PE10101 | 505        | 750 | 248 | 140 | 2 680                      | 6 200                   |
| 2PE10603 | 530        | 750 | 248 | 140 | 2 680                      | 6 200                   |
| 2PE11201 | 560        | 750 | 248 | 140 | 2 680                      | 6 200                   |



备注：该轴承可制作专用的立式轴承座，请咨询NTN。

# 转 炉

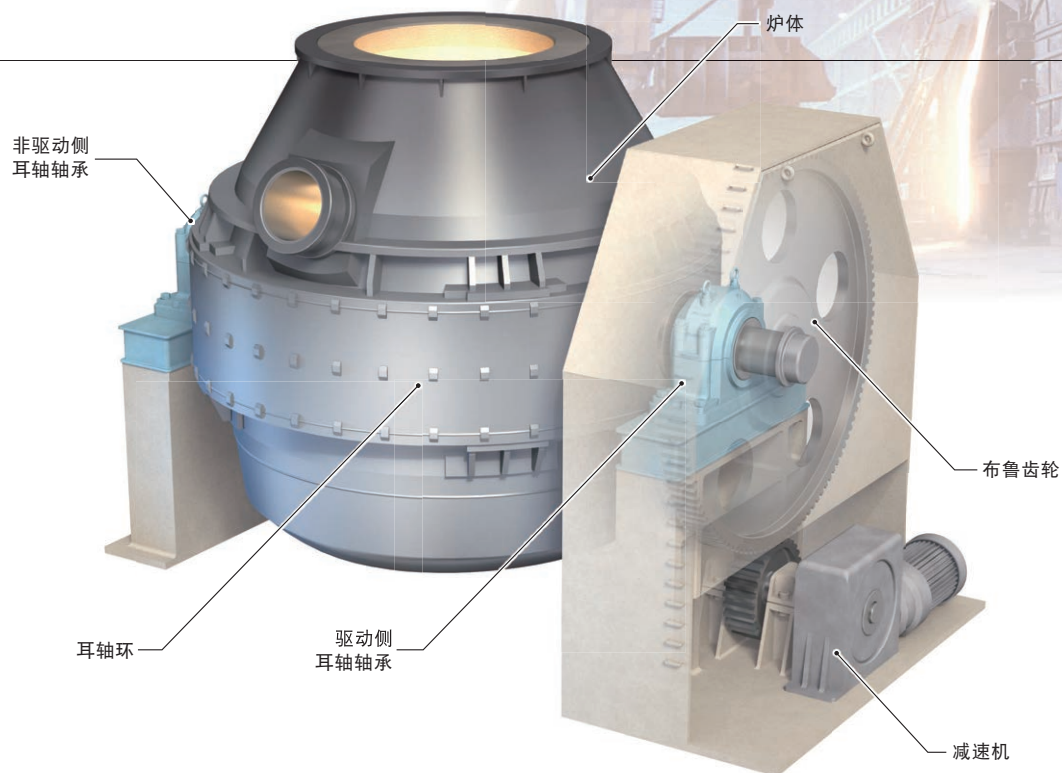
## 设备特性

### 重载荷

转炉的炉体非常重，轴承需要承受较大的载荷。

### 组装困难

设备与轴承都很巨大，轴承更换耗时、且成本高



## 驱动侧耳轴用轴承的课题

更换轴承时需要拆装布鲁齿轮

因更换作业时间长导致高成本

削减维护成本



## 来自NTN的解决方案

### 超大型调心滚子轴承

驱动、非驱动侧耳轴

#### 高载荷容量

兼具高载荷容量、高调心性的优良设计。



尺寸表参见P42

### 超大型剖分式调心滚子轴承

驱动侧耳轴

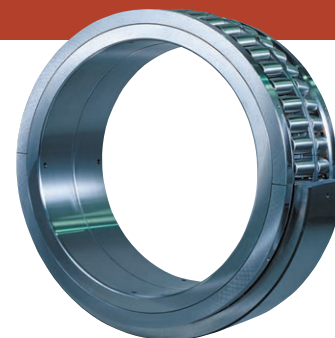
#### 操作性的提高

无需拆下布鲁齿轮即可更换轴承，因此可削减作业工时、天数等总成本。

#### 互换性

可配合现有轴承座进行轴承设计，更换简便。

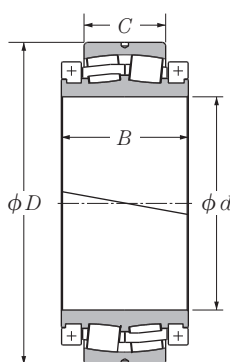
另外，由于剖分式降低的载荷容量，通过中空滚子、销式保持架形式降到最小。



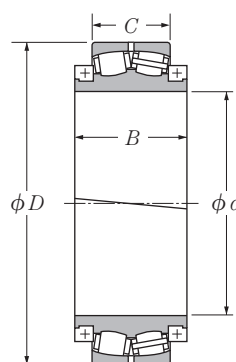
更换时间  
缩短 **80%**

### 驱动侧耳轴用轴承的 更换作业时间

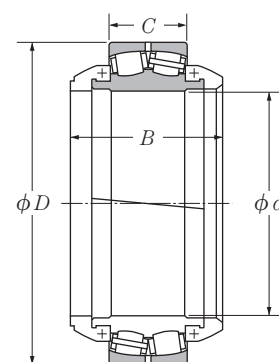
一体式 → 约10天  
剖分式 → 约2天



图例 1



图例 2



图例 3

### 超大型剖分式调心滚子轴承的典型示例

| 公称代号     | 主要尺寸  |       |     |     | 极限调心角<br>rad (°) | 基本额定<br>动载荷<br>$C_r$ | 基本额定<br>静载荷<br>$C_{or}$ | 图例<br>编号 |
|----------|-------|-------|-----|-----|------------------|----------------------|-------------------------|----------|
|          | mm    |       |     |     |                  |                      |                         |          |
|          | $d$   | $D$   | $B$ | $C$ |                  | kN                   |                         |          |
| 2PE17009 | 850   | 1 280 | 375 | 249 | 0.009 (0.5)      | 8 800                | 19 900                  | 1        |
| 2PE22401 | 1 120 | 1 540 | 525 | 355 | 0.017 (1)        | 14 200               | 43 500                  | 2        |
| 2PE24004 | 1 200 | 1 700 | 790 | 410 | 0.026 (1.5)      | 17 200               | 44 000                  | 3        |
| 2PE28001 | 1 400 | 1 900 | 880 | 530 | 0.026 (1.5)      | 22 900               | 65 500                  | 3        |

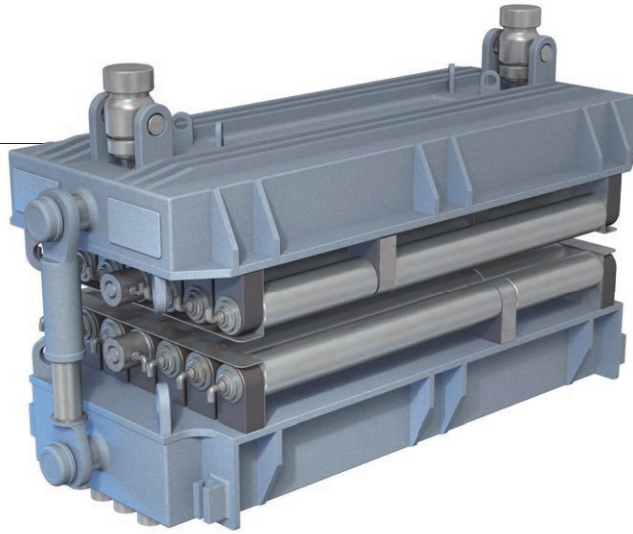
设备特性

超低速旋转

重载荷

浸水

高温



轴承的损伤机理

超低速旋转、重载荷、浸水、高温

油膜断裂 (金属接触)

差动滑动

滚道面的双峰磨损与镜面化

滚道面的凹凸化

凹凸部的应力集中

表面损伤 (剥皮、蹭伤)

剥落

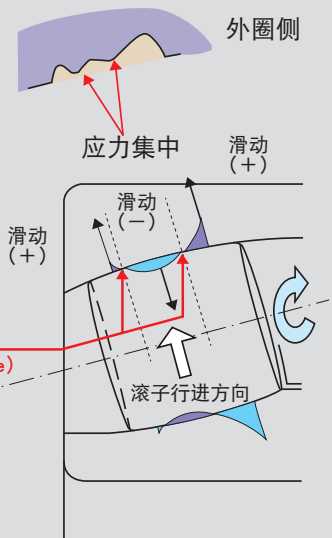
裂纹



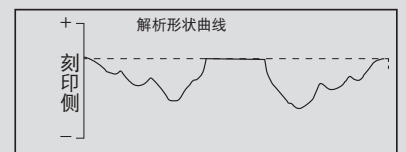
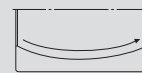
外圈滚道面 (载荷区)

仅正负滑动边界的  
2处为纯粹的滚动  
运动。

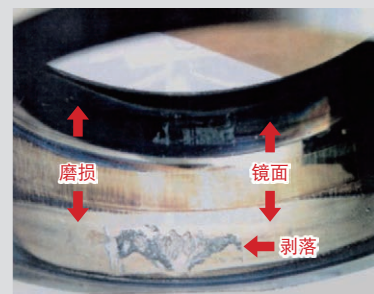
纯滚动线  
非滑动线 (non slip line)



外圈滚道面测量方向



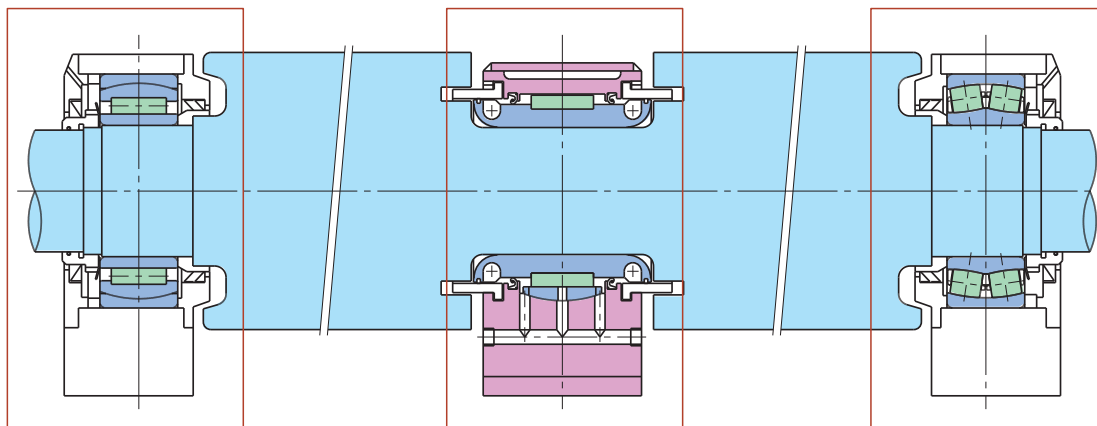
外圈滚道面的形状测量图



外圈滚道面 (载荷区)



## 来自NTN的解决方案



### 带调心座圈圆柱滚子轴承



#### 高载荷容量

采用满装滚子型的高载荷容量设计。

#### 调心性

通过球面形状的外圈外径与调心座圈，获得较高的调心性。

#### 对应热膨胀

对应因热膨胀、收缩引起的轴向移动。

#### 差动滑动应对措施

通过采用圆柱滚子轴承，抑制差动滑动。

### 剖分式圆柱滚子轴承 与水冷套式轴承座



#### 高载荷容量

采用满装滚子型的高载荷容量设计。

#### 高密封性

通过采用多重密封圈结构，防止水与氧化皮的侵入。

#### 高冷却性

采用水冷套式轴承座，抑制轴承的温度上升。

#### 调心性

通过球面形状的外圈外径与调心座圈，获得较高的调心性。

#### 对应热膨胀

对应因热膨胀、收缩引起的轴向移动。

#### 差动滑动应对措施

通过采用圆柱滚子轴承，抑制差动滑动。

### 长寿命EA调心滚子轴承



#### 高载荷容量

采用高载荷容量的ULTAGE(安特杰)规格。

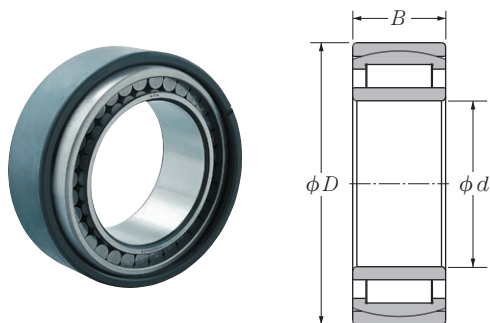
#### 耐热性

针对轴承滚道面的发热，通过回火抗性提高耐热性。

#### 长寿命

通过对渗碳钢进行渗碳与氮化的复合热处理，提高耐开裂能力，实现长寿命化。

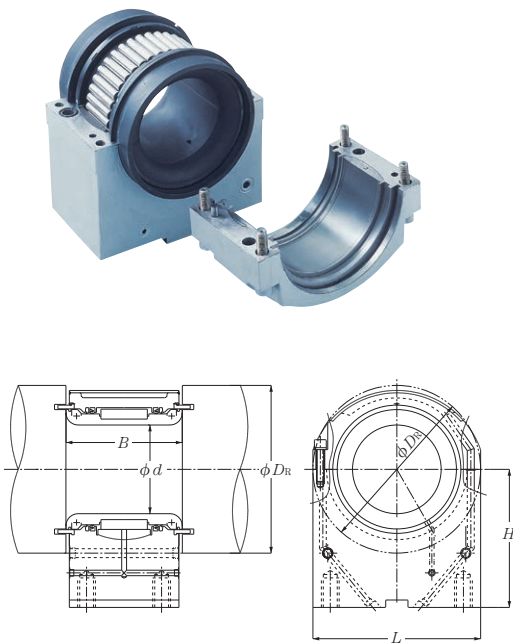
带调心座圈圆柱滚子轴承



带调心座圈圆柱滚子轴承的典型示例

| 公称代号    | 主要尺寸 |     |     | 基本额定<br>动载荷<br>$C_r$ | 基本额定<br>静载荷<br>$C_{or}$ |
|---------|------|-----|-----|----------------------|-------------------------|
|         | mm   |     |     |                      |                         |
|         | $d$  | $D$ | $B$ |                      |                         |
| R11A11V | 55   | 90  | 32  | 85                   | 203                     |
| R1564V  | 75   | 130 | 31  | 146                  | 236                     |
| R2674V  | 130  | 200 | 69  | 405                  | 935                     |
| R2858V  | 140  | 210 | 69  | 420                  | 990                     |
| R3056V  | 150  | 250 | 100 | 710                  | 1 620                   |
| R3646V  | 180  | 280 | 100 | 785                  | 1 870                   |
| R4051V  | 200  | 340 | 112 | 1 160                | 2 470                   |

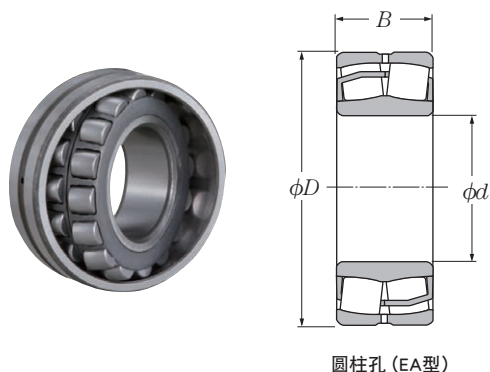
剖分式圆柱滚子轴承 (带水冷套式轴承座)



剖分式圆柱滚子轴承 (带水冷套式轴承座) 的典型示例

| 公称代号    | 轴承座<br>公称代号 | 主要尺寸 |     |       |     |       | 基本额定<br>动载荷<br>$C_r$ | 基本额定<br>静载荷<br>$C_{or}$ |
|---------|-------------|------|-----|-------|-----|-------|----------------------|-------------------------|
|         |             | mm   |     |       |     |       |                      |                         |
|         |             | $d$  | $B$ | $H$   | $L$ | $D_R$ |                      |                         |
| RE2039V | SS2021      | 100  | 169 | 132   | 220 | 225   | 475                  | 950                     |
| RE2225V | SS2234      | 110  | 154 | 155   | 230 | 225   | 390                  | 930                     |
| RE2306V | SS2304      | 115  | 173 | 220   | 240 | 240   | 505                  | 940                     |
| RE2824V | SS2825      | 140  | 191 | 250   | 265 | 265   | 525                  | 1 280                   |
| RE2906V | SS2908      | 145  | 196 | 260   | 280 | 280   | 630                  | 1 440                   |
| RE3036V | SS3043      | 150  | 169 | 180   | 265 | 300   | 695                  | 1 700                   |
| RE3311V | SS3303      | 165  | 228 | 280   | 320 | 320   | 930                  | 2 210                   |
| RE3621V | SS3616      | 180  | 169 | 217.5 | 335 | 335   | 815                  | 2 010                   |
| RE3815V | SS3804      | 190  | 233 | 280   | 370 | 370   | 1 320                | 3 100                   |
| RE4606V | SS4601      | 230  | 239 | 300   | 450 | 450   | 1 590                | 3 700                   |

长寿命EA调心滚子轴承



长寿命EA调心滚子轴承的典型示例

| 公称代号         | 主要尺寸 |     |     | 基本额定<br>动载荷<br>$C_r$ | 基本额定<br>静载荷<br>$C_{or}$ |
|--------------|------|-----|-----|----------------------|-------------------------|
|              | mm   |     |     |                      |                         |
|              | $d$  | $D$ | $B$ |                      |                         |
| EA-22211EAD1 | 55   | 100 | 25  | 155                  | 148                     |
| EA-22217EAD1 | 85   | 150 | 36  | 324                  | 330                     |
| EA-23122EAD1 | 110  | 180 | 56  | 547                  | 669                     |
| EA-23022EAD1 | 110  | 170 | 45  | 417                  | 517                     |
| EA-23024EAD1 | 120  | 180 | 46  | 446                  | 577                     |



## 等速万向节 (HTJ)

对应分段支撑辊驱动部

### 高载荷容量

采用将轴与内圈一体化的高载荷容量设计。

### 高密封性

通过双重金属球面密封圈结构, 实现优良的防热性、防水性。

### 操作性的提高

万向节主体可单独分离, 安装便捷

### 调心性

具有自我调心机能, 无需相位调整

十字接头使用后的状态



无密封圈, 整个十字接头有严重的腐蚀。

替换成等速万向节



通过采用双重金属球面密封圈结构, 防止氧化皮侵入万向节内部。

### 连续铸造设备用等速万向节的典型示例

| 使用位置         | 公称代号       |
|--------------|------------|
| CCM分段支撑辊(垂直) | HTJ220F4.. |
| CCM分段支撑辊(垂直) | HTJ280F4.. |
| CCM分段支撑辊(弯曲) | HTJ260F0.. |
| CCM分段支撑辊(弯曲) | HTJ260F4.. |
| CCM分段支撑辊(弯曲) | HTJ240F8.. |
| CCM分段支撑辊(弯曲) | HTJ300F8.. |

备注: 公称代号的结尾..为序列编号。

# 轧制设备

## 设备特性

氧化皮

重载荷

浸水

支撑辊



工作辊

## 工作辊用轴承的损伤机理

氧化皮、水的侵入

过大载荷



蹭伤

润滑不良

剥皮、蹭伤

挡边部的咬死、胶合

剥落

裂纹、缺损、保持架破损等二次损伤



进展为剥落，难以查明原因



来自NTN的解决方案

ULTAGE

ULTAGE (安特杰) 系列 轧机辊颈用密封型四列圆锥滚子轴承 [CROU·LL型]



提高密封圈的防水性

密封箱的紧凑化

高载荷容量设计

磷酸盐皮膜处理

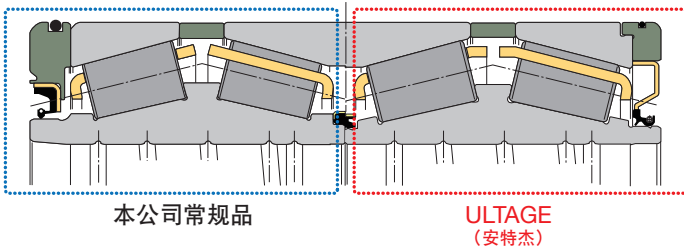
耐高载荷设计



\*与本公司常规品相比

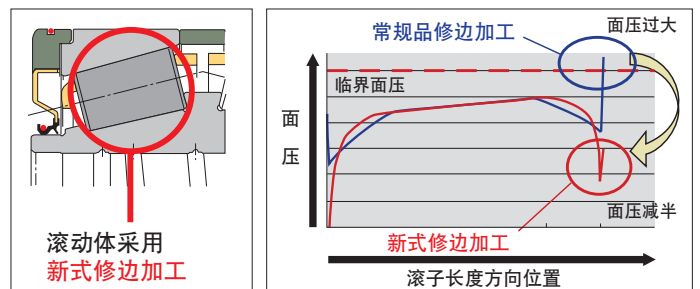
大载荷容量设计

在现有技术能力基础上做到滚子大小和数量最大化, 实现大载荷容量和长使用寿命。



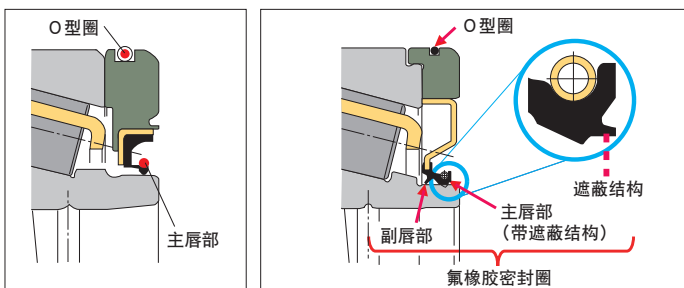
高水准的耐载荷性能

通过实现针对外部载荷的轴承内滚动体面压的均等化, 大幅度提高耐载荷性能。



紧凑的高密封性密封圈设计

采用同空间密封部体积最小化的“高密封型”氟橡胶密封圈。通过优化主唇部的压紧力与防氧化皮侵入措施, 将内部浸水量减少50%以上, 并防止润滑脂从副唇部流出。



长寿命

轴承内封装长寿命润滑脂, 组装时无需进行清洗和封装油脂的作业。

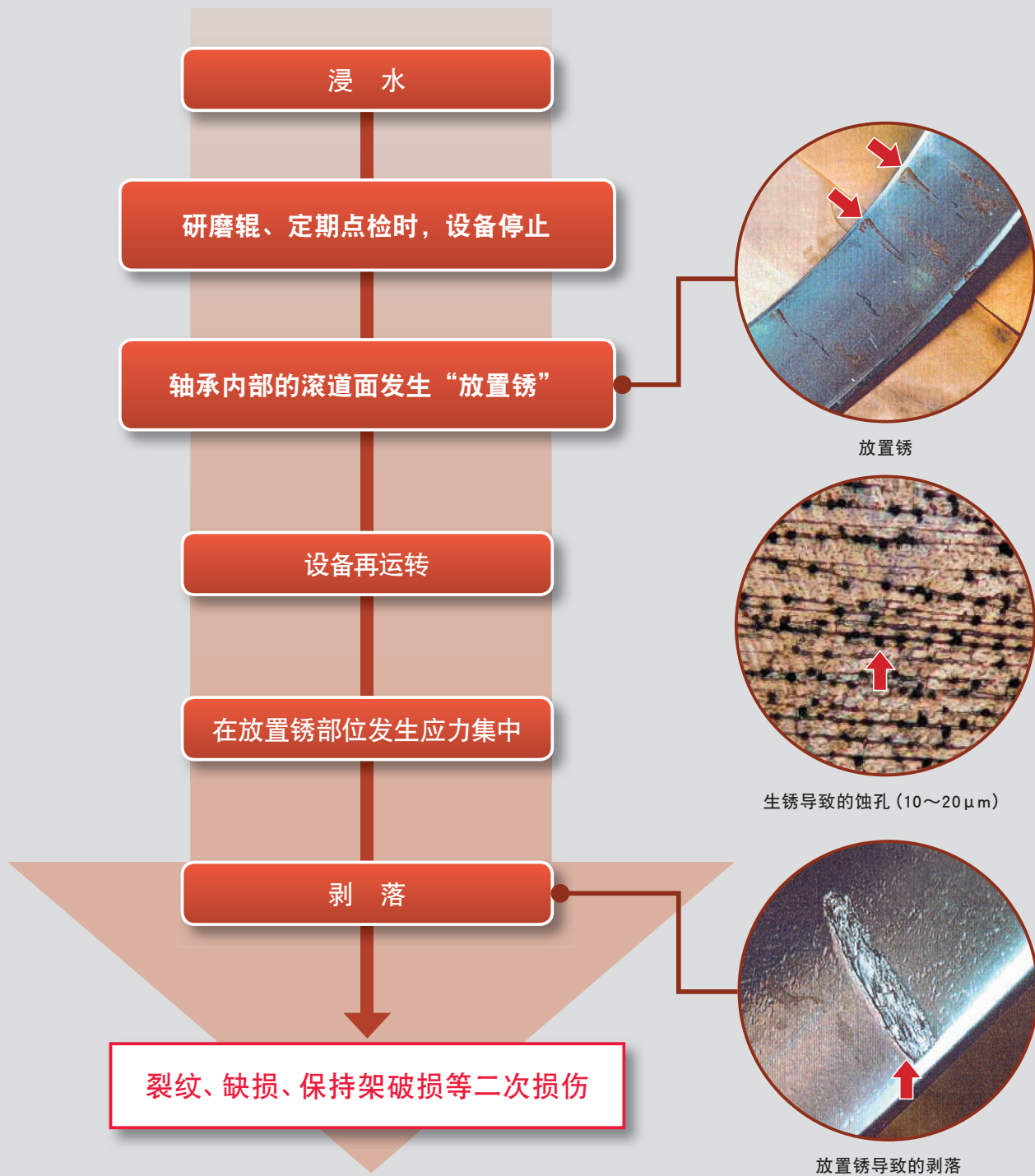
轴承材质

|       |               |
|-------|---------------|
| 内圈、外圈 | 渗碳钢           |
| 滚动体   | 轴承钢 (渗碳钢也可对应) |

尺寸表参见P43

## 辊颈用轴承因放置生锈的损伤机理

辊颈用轴承由于浸水，在停止运转时（脱机时）发生所谓的“放置锈”。以该生锈为起因，可能会导致表面起点型剥离。





## 来自NTN的解决方案

# RustGuard

### 高耐腐蚀性规格的RustGuard系列

#### “放置锈”的发生原因

- ①浸水
- ②在浸水状态下停止运转

#### 放置锈应对措施

通过特殊磷酸盐皮膜处理

提高耐腐蚀性

提高皮膜强度

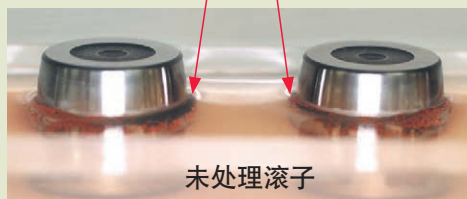
#### 防锈性能比较

对未处理滚子（新品）与皮膜处理滚子（滚动试验后）进行防锈性能比较，结果根据水面附近的生锈状况，发现皮膜处理滚子即使在滚动试验后仍具有耐腐蚀性。

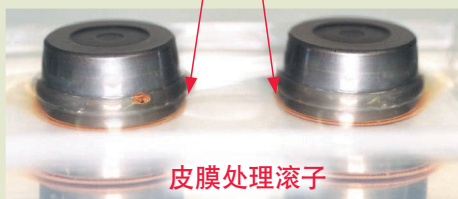
#### 生锈状况：浸泡于自来水24小时后

水面部分大量生锈

水面部分少量生锈



未处理滚子  
(浸泡新品)



皮膜处理滚子  
(滚动 1670 小时后浸泡)

#### 【滚动试验条件】

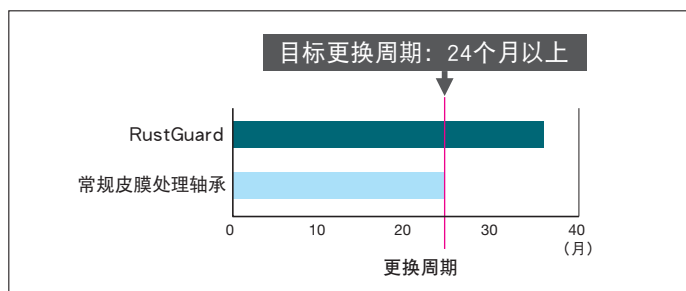
轴承型号：22318（滚子个数为一半）  
 载 荷： $F_r=88.3\text{kN}$   
 转 速： $2500\text{ min}^{-1}$   
 试验时间：1670小时  
 润 滑：循环注油 VG220, 2L/min

#### 实机使用评估结果

已确认RustGuard进一步延长了目标更换周期，实现高可靠性。

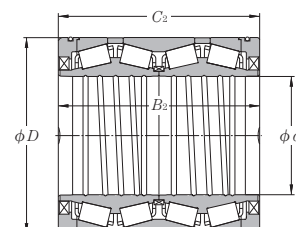
使用设备：冷轧机工作辊

使用轴承：MX50-EA-CRO-6936LL

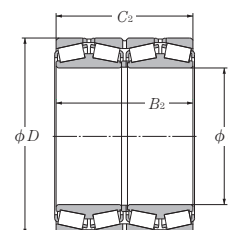


### 高耐腐蚀性规格的RustGuard系列典型示例

| 有无密封圈 | 公称代号                            | 主要尺寸    |         |                |                | 基本额定动载荷<br>Cr | 基本额定静载荷<br>Cor |
|-------|---------------------------------|---------|---------|----------------|----------------|---------------|----------------|
|       |                                 | mm      |         |                |                |               |                |
|       |                                 | d       | D       | B <sub>2</sub> | C <sub>2</sub> | kN            |                |
| 密封型   | MX50-EA-CRO-4906LLA1            | 245     | 345     | 310            | 310            | 2 070         | 5 950          |
|       | MX50-EA-CRO-6913X1LL            | 343.052 | 457.098 | 254            | 254            | 2 000         | 5 400          |
|       | MX50-EA-CRO-6936LL              | 343.052 | 457.098 | 299            | 299            | 2 470         | 7 100          |
|       | MX50-EA-CRO-7226LLA4            | 360     | 480     | 375            | 375            | 3 400         | 10 200         |
| 开放型   | MX50-EA-CRO-7702                | 384.175 | 546.1   | 400.05         | 400.05         | 4 350         | 13 300         |
|       | MX50-EA-CRD-9613D2 <sup>①</sup> | 482     | 632     | 520            | 520            | 5 900         | 20 000         |
|       | MX50-EA-CRO-9737                | 482.6   | 615.95  | 330.2          | 330.2          | 3 850         | 12 800         |



密封型



开放型

①无图例

# 轧制设备

## 设备特性

重载荷

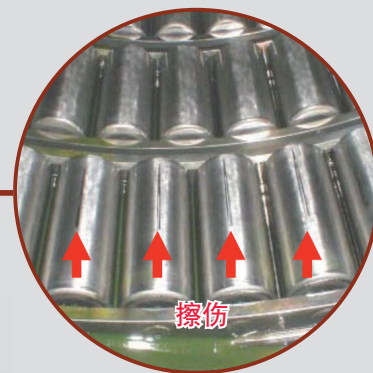
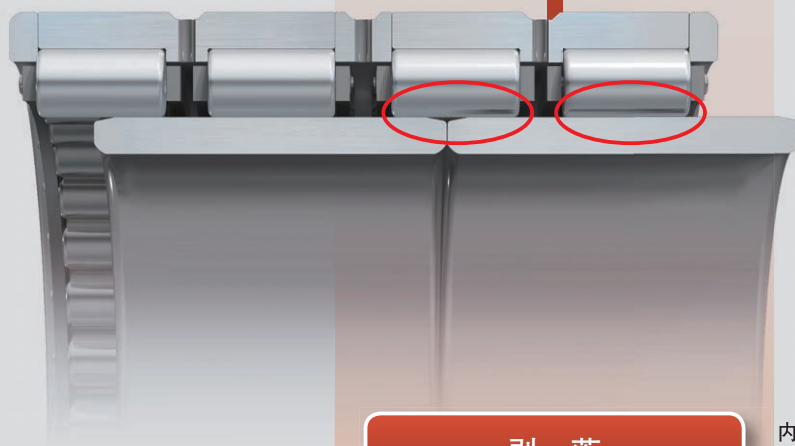
支撑辊



工作辊

## 支撑辊用轴承的损伤机理

组装时的擦伤



组装时，轴承内圈外径面的角部与滚子相撞，可能导致擦伤

剥落

内圈外径面形成的擦伤进一步恶化后，可能导致剥落

裂纹、缺损





## 来自NTN的解决方案

### 支撑辊用大型四列圆锥滚子轴承

可承受径向、轴向合成载荷

#### 高载荷容量

还可实现采用中空滚子、销式保持架的高载荷容量设计。

#### 长寿命

通过对渗碳钢进行渗碳与氮化的复合热处理，提高耐开裂能力，实现长寿命化。



尺寸表参见P47

### 支撑辊用大型四列圆柱滚子轴承

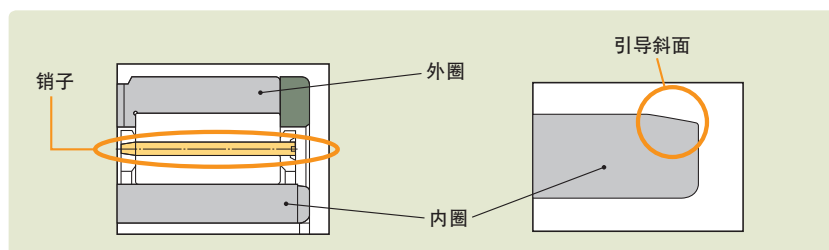
径向载荷专用轴承

#### 高载荷容量

采用中空滚子、销式保持架的高载荷容量设计。

#### 组装时的擦伤应对措施

轴承内圈外径面进行倒角加工，防止组装时滚子的擦伤。



尺寸表参见P55

### 支撑辊用双列大锥度圆锥滚子轴承

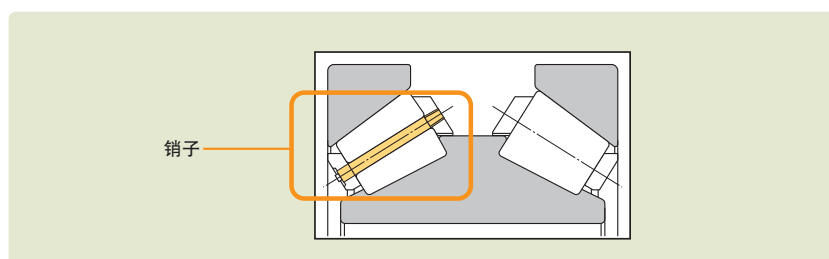
轴向载荷专用轴承

#### 高载荷容量

采用中空滚子、销式保持架的高载荷容量设计。

#### 耐轴向载荷性

滚子为大锥度接触角，提高了轴承的耐轴向载荷能力。



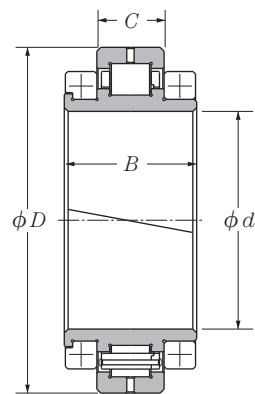
尺寸表参见P63

皮尔格式轧管机曲柄轴用剖分式圆柱滚子轴承

对应皮尔格式轧管机曲柄轴

耐冲击性

实现了承受曲柄轴运动产生的冲击所带来的载荷容量与保持架强度。



剖分式圆柱滚子轴承的典型示例

| 公称代号   | 主要尺寸 |       |       |       | 基本额定<br>动载荷<br><br>Cr<br>kN | 基本额定<br>静载荷<br><br>Cor |
|--------|------|-------|-------|-------|-----------------------------|------------------------|
|        | mm   |       |       |       |                             |                        |
|        | d    | D     | B     | C     |                             |                        |
| RE2512 | 127  | 254   | 114.3 | 63.5  | 555                         | 720                    |
| RE6405 | 320  | 622.3 | 268   | 160.4 | 2 810                       | 4 100                  |
| RE8401 | 420  | 740   | 320   | 190   | 4 000                       | 4 550                  |

螺杆压下机构用推力圆锥滚子轴承

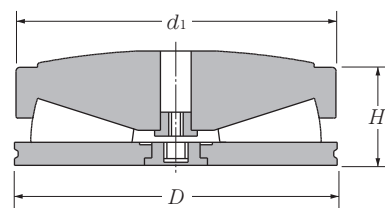
对应轧机的螺杆压下机构

高载荷容量

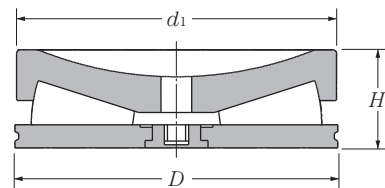
采用满装滚子形式的高载荷容量设计。

形状适应

内圈表面是匹配螺杆压下机构顶端形状的球面形状。



图例 1



图例 2

螺杆压下机构用推力圆锥滚子轴承的典型示例

| 公称代号     | 主要尺寸    |         |         | 基本额定<br>静载荷<br><br>Coa<br>kN | 图例<br>编号 |
|----------|---------|---------|---------|------------------------------|----------|
|          | mm      |         |         |                              |          |
|          | D       | d1      | H       |                              |          |
| CRT0505V | 266.700 | 264.300 | 94.412  | 7 750                        | 1        |
| CRT1215V | 495.300 | 492.900 | 170.612 | 17 500                       | 1        |
| CRT1206V | 554     | 555     | 190.5   | 36 000                       | 2        |

## 开放型森吉米尔轧机支撑辊用轴承

### 高载荷容量

由于将轴承直接作为支撑辊使用，通过确保外圈的厚度，增大了额定载荷。

### 相互差管理

区分截面高度进行管理。

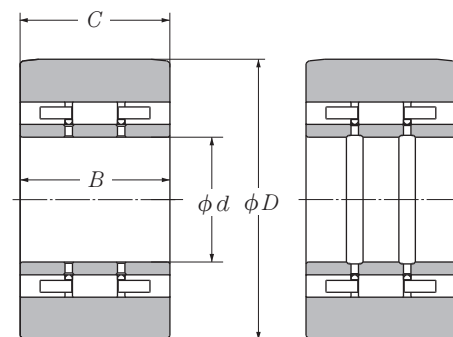
### 再使用

通过重新研磨外圈外径面，可实现轴承的再次使用



### 开放型森吉米尔轧机支撑辊用轴承的典型示例

| 公称代号      | 主要尺寸 |       |        |        | 基本额定<br>动载荷<br>$C_r$ | 基本额定<br>静载荷<br>$C_{or}$ | 图例<br>编号 |
|-----------|------|-------|--------|--------|----------------------|-------------------------|----------|
|           | mm   |       |        |        |                      |                         |          |
|           | $d$  | $D$   | $B$    | $C$    | $C_r$                | $C_{or}$                |          |
| 3RCS1414V | 70   | 160   | 90     | 90     | 455                  | 855                     | -        |
| 3RCS2035  | 100  | 225   | 120    | 120    | 715                  | 1 350                   | 1        |
| 3RCS2659  | 130  | 300   | 160    | 159.5  | 1 480                | 2 700                   | 1        |
| 3RCS3615  | 180  | 406.4 | 171.04 | 171.04 | 2 060                | 3 800                   | 2        |



图例 1

图例 2

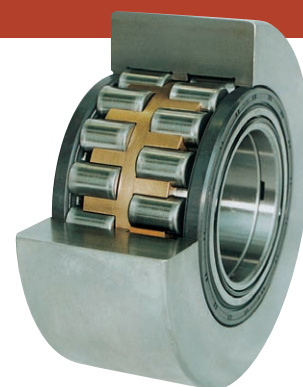
## 密封型森吉米尔轧机支撑辊用轴承

### 长寿命

通过密封部的紧凑设计实现的高载荷容量以及使用轴承专用润滑油实现了长寿命化。

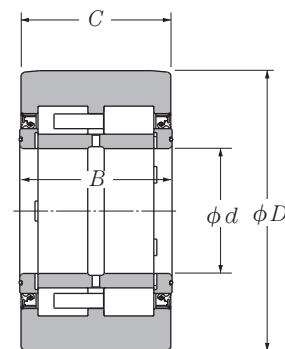
### 高密封性

采用优良的密封圈，力求防止轧制油的渗入，使长期的润滑性能维持成为可能。



### 密封型森吉米尔轧机支撑辊用轴承的典型示例

| 公称代号         | 主要尺寸    |        |        |        | 基本额定<br>动载荷<br>$C_r$ | 基本额定<br>静载荷<br>$C_{or}$ | 图例<br>编号 |
|--------------|---------|--------|--------|--------|----------------------|-------------------------|----------|
|              | mm      |        |        |        |                      |                         |          |
|              | $d$     | $D$    | $B$    | $C$    | $C_r$                | $C_{or}$                |          |
| 2R1844LL     | 90      | 220    | 96     | 94     | 470                  | 695                     | 1        |
| 2R3631LL     | 179.984 | 406.4  | 228    | 224    | 1 720                | 2 200                   | -        |
| 2R3650LL     | 179.984 | 406.4  | 224.25 | 220.66 | 1 950                | 3 550                   | -        |
| 2R3646HTLLA1 | 180     | 406.42 | 171.04 | 171.04 | 1 630                | 2 850                   | -        |

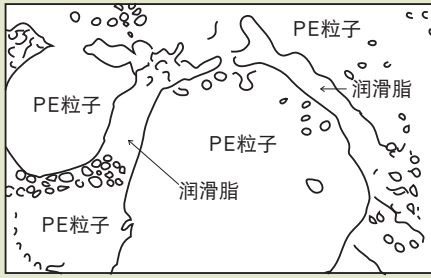


图例 1

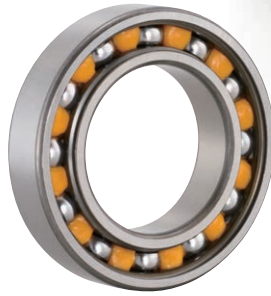


### 棒钢、线材轧机导辊用固体油脂轴承

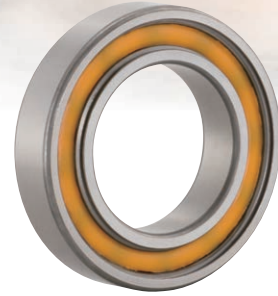
采用润滑脂与聚乙烯合成的固体润滑剂，大幅度抑制润滑剂的渗漏。  
在运转中提供润滑剂，可长期使用。



加热处理后固体油脂的模式图



点入法  
(深沟球轴承  
代号: LP03)



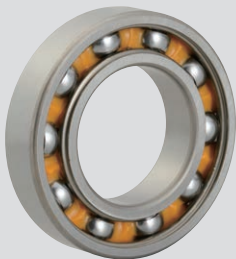
完全填入法  
(深沟球轴承  
代号: LP03QT)

### 线材轧机导辊用轴承的损伤机理

引导轧制材料时的冲击与急加速

大量的高压水

润滑脂的乳化、流出



在线材轧机导辊上使用深沟球轴承

润滑不良引起轴承寿命的缩短



润滑脂封入轴承  
(润滑脂流出后停止)

## 来自NTN的解决方案

### 减少多余润滑剂的飞散量

通过轴承的发热和离心力慢慢向滚动面提供润滑剂，因此多余润滑剂变少，从而防止污染周围环境。

### 良好的润滑特性

即使进水也难以乳化外流，实现了优于普通润滑脂的优良润滑性。

## 轴承规格

### ● 主要成分和允许温度范围

| 固体油脂(代号)      | 树脂       | 润滑剂        | 允许温度范围                     |
|---------------|----------|------------|----------------------------|
| 普通固体油脂 (LP03) | 超高分子量聚乙烯 | Li-矿物油系润滑脂 | -20~80°C<br>(长时间使用需低于60°C) |

### ● 可制作范围

#### 普通固体油脂轴承 (LP03)

○：标准 △：特殊 ×：不支持

| 轴承类型     | 封装样式           |                | 可制作尺寸<br>(轴承外径尺寸)    |
|----------|----------------|----------------|----------------------|
|          | 点入法            | 完全填入法          |                      |
| 深沟球轴承    | ○ <sup>①</sup> | △              | φ 350mm 以下           |
| 微型、小径球轴承 | ○ <sup>①</sup> | ×              | (轴承内径尺寸 φ 6 ~ φ 9mm) |
| 调心球轴承    | ×              | ○ <sup>①</sup> | φ 250mm 以下           |
| 调心滚子轴承   | ×              | ○ <sup>①</sup> | φ 250mm 以下           |
| 带座外球面球轴承 | ○ <sup>①</sup> | △              | φ 300mm 以下           |
| 滚针轴承     | ×              | ○ <sup>②</sup> | ②                    |

①深沟球轴承的标准样式是点入法，带ZZ防尘盖。但是表中的标准规格中也有不支持的轴承类型和型号，请对照轴承类型咨询NTN。

②滚针轴承的可支持尺寸因轴承形式而不同，请咨询NTN。

备注：标准轴承非耐腐蚀性材料，但也有不锈钢制的轴承。

点入法



深沟球轴承

带座外球面球轴承

完全填入法



滚针轴承

调心滚子轴承

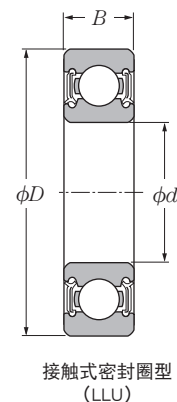
### ● 必要最小载荷

完全填入的情况下，为了使滚动体做滚动而不是滑动运动，载荷至少需要是基本额定动载荷的1%。详情请咨询NTN。

#### 线材轧机导辊用固体油脂轴承的典型示例

| 公称代号           | 主要尺寸     |          |          | 基本额定动载荷<br>kN | 基本额定静载荷 |
|----------------|----------|----------|----------|---------------|---------|
|                | <i>d</i> | <i>D</i> | <i>B</i> |               |         |
| 6302LLU/LP03QT | 15       | 42       | 13       | 11.4          | 5.45    |
| 6204LLU/LP03QT | 20       | 47       | 14       | 12.8          | 6.65    |
| 6006LLU/LP03QT | 30       | 55       | 13       | 13.2          | 8.3     |
| 6012LLB/LP03QT | 60       | 95       | 18       | 29.5          | 23.2    |
| 6213ZZ/LP03    | 65       | 120      | 23       | 57.5          | 40      |

备注：带“QT”代号表示的是深沟球轴承的完全填入法规格。



接触式密封圈型 (LLU)

## 轧制设备 (等速万向节)

### 设备特性

热金属辊道压辊

水

压辊冷却水大量飞散。

氧化皮

附在铜板上的氧化皮飞散。

### 轧机用等速万向节的损伤机理

附着氧化皮

护套破损

漏脂导致润滑不良

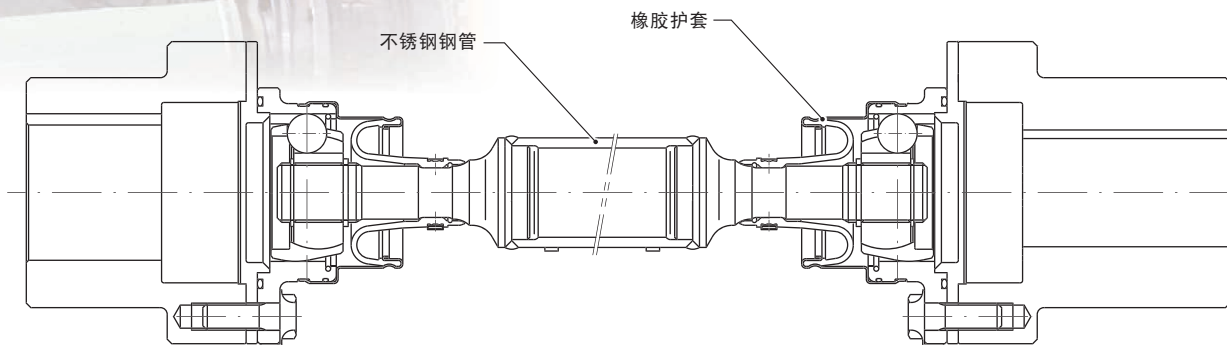
发生不良

内部零部件的异常磨损(等速万向节内圈)



## 来自NTN的解决方案

### 热金属辊道用等速万向节 (BC联轴器长轴)



#### 耐腐蚀性

中间轴的管部采用耐腐蚀性良好的不锈钢钢管。

#### 免维护

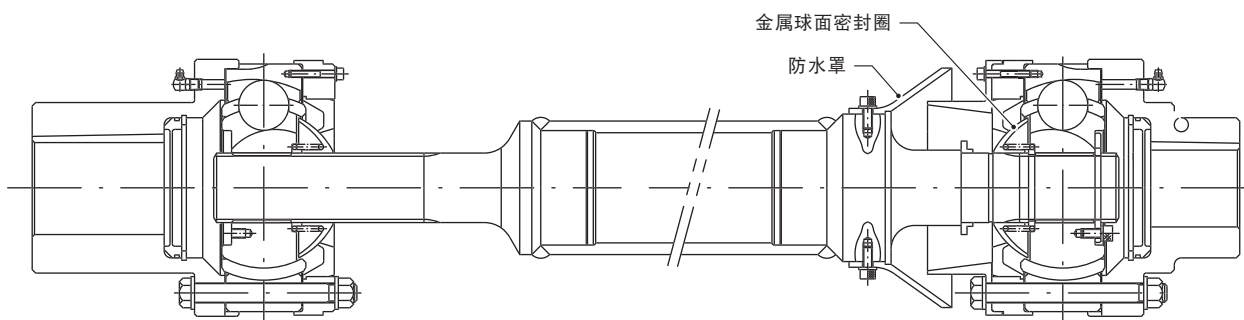
采用密封性良好的橡胶护套密封, 无需注脂即可运转。

#### 热金属辊道用等速万向节的典型示例

| 使用设备  | 公称代号        |
|-------|-------------|
| 热金属辊道 | BC87ACP7··  |
| 热金属辊道 | BC125ACP7·· |

备注: 公称代号的结尾··为序列编号。

### 地下卷取机导辊用金属球面密封圈式等速万向节



#### 长寿命

通过采用应对高温、水、氧化皮等橡胶护套无法应对的严酷环境的金属球面密封圈式等速万向节, 实现长寿命化。

#### 地下卷取机导辊用等速万向节的典型示例

| 使用设备    | 公称代号        |
|---------|-------------|
| 地下卷取机导辊 | BJ225ACD3·· |
| 地下卷取机导辊 | BJ300ACD3·· |

备注: 公称代号的结尾··为序列编号。

设备特性

处理液浸入

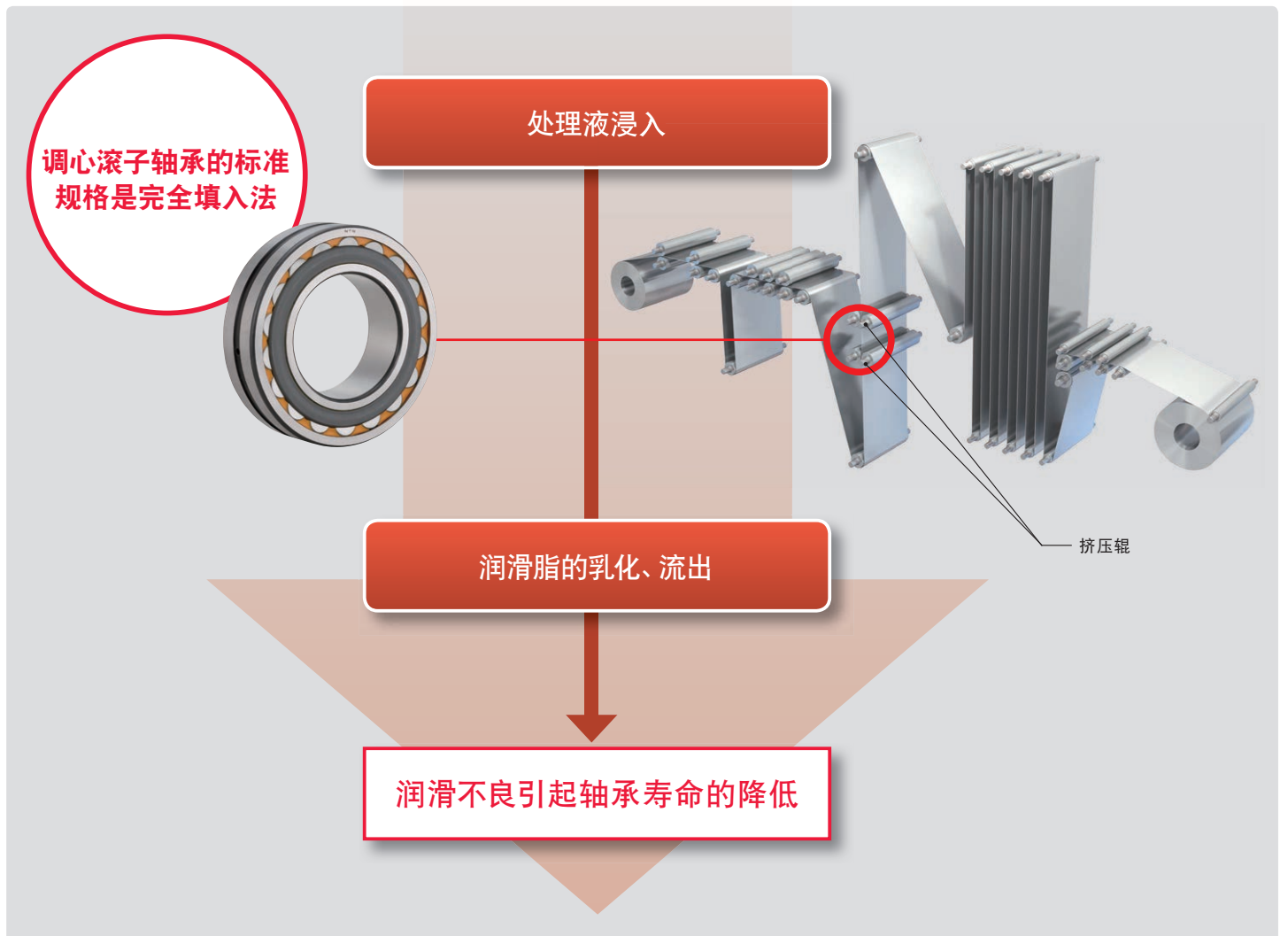
轴承沾到钢板的表面处理液。

高精度的要求

为了制造高品质的钢板，要求轴承具有高精度。



轴承的课题



## 来自NTN的解决方案

### 表面处理设备用固体油脂轴承

#### 长寿命

即使进水也难以乳化，因此可防止润滑不良，实现了长寿命。

#### 清洁性

润滑剂不易飞散，可防止污染周围环境。



完全填入法  
(调心滚子轴承)  
代号: LP03

即使长期使用，固体油脂的油分仍有残存，可继续使用。

#### 实机使用示例: 综合镀膜生产线 在活套滑架升降辊上使用

使用轴承: #22218  
转 速: 120 min<sup>-1</sup>

使用3年10个月后的产品

防止润滑剂  
飞散到钢板上

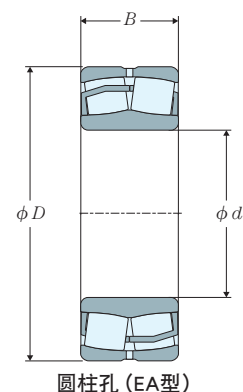
采用固体  
油脂轴承

润滑脂不易外漏



#### 表面处理设备用固体油脂轴承的典型示例

| 公称代号           | 主要尺寸     |          |          | 基本额定<br>动载荷 | 基本额定<br>静载荷 |
|----------------|----------|----------|----------|-------------|-------------|
|                | <i>d</i> | <i>D</i> | <i>B</i> |             |             |
| 22214EAD1/LP03 | 70       | 125      | 31       | 235         | 240         |
| 22218EAD1/LP03 | 90       | 160      | 40       | 384         | 398         |
| 22220EAD1/LP03 | 100      | 180      | 46       | 472         | 495         |
| 22226EAD1/LP03 | 130      | 230      | 64       | 808         | 898         |



### CGL·ETL设备用等速万向节 (BJ75~150)

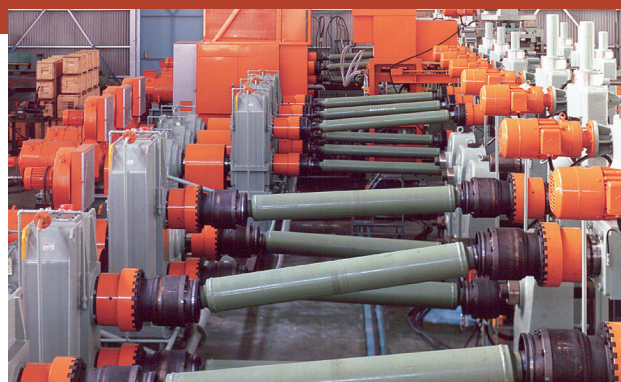
#### 免维护

采用密封性良好的橡胶护套密封，无需注脂即可运转。

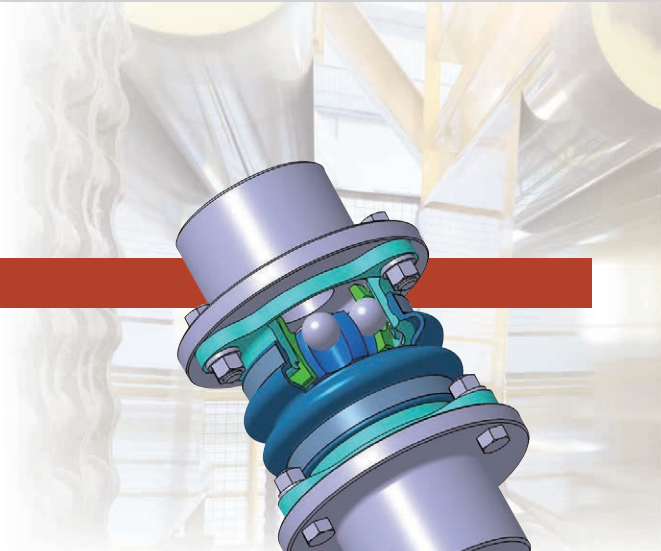
#### CGL·ETL设备用等速万向节的典型示例

| 使用设备  | 公称代号        |
|-------|-------------|
| 化学涂布机 | BJ125ACC9.. |
| 化学涂布机 | BJ150ACC8.. |

备注: 公称代号的结尾..为序列编号。







### 炉内辊驱动用等速万向节 (BC联轴器短轴)

#### 免维护

采用密封性良好的橡胶护套密封, 无需注脂即可运转。

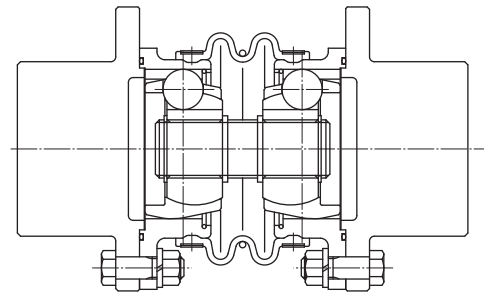
#### 伸缩性

可在主体内部伸缩, 即使在高温环境下, 也可吸收因炉内辊热膨胀导致的位移。

#### 炉底辊 (炉内辊) 用等速万向节的典型示例

| 使用设备 | 公称代号        |
|------|-------------|
| 炉底辊  | BC75ACP6**  |
| 炉底辊  | BC125ACP6** |
| 炉底辊  | BC150ACP6** |
| 炉底辊  | BC175ACP6** |

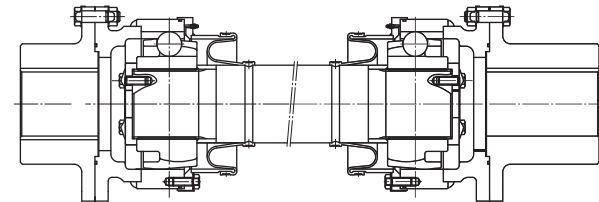
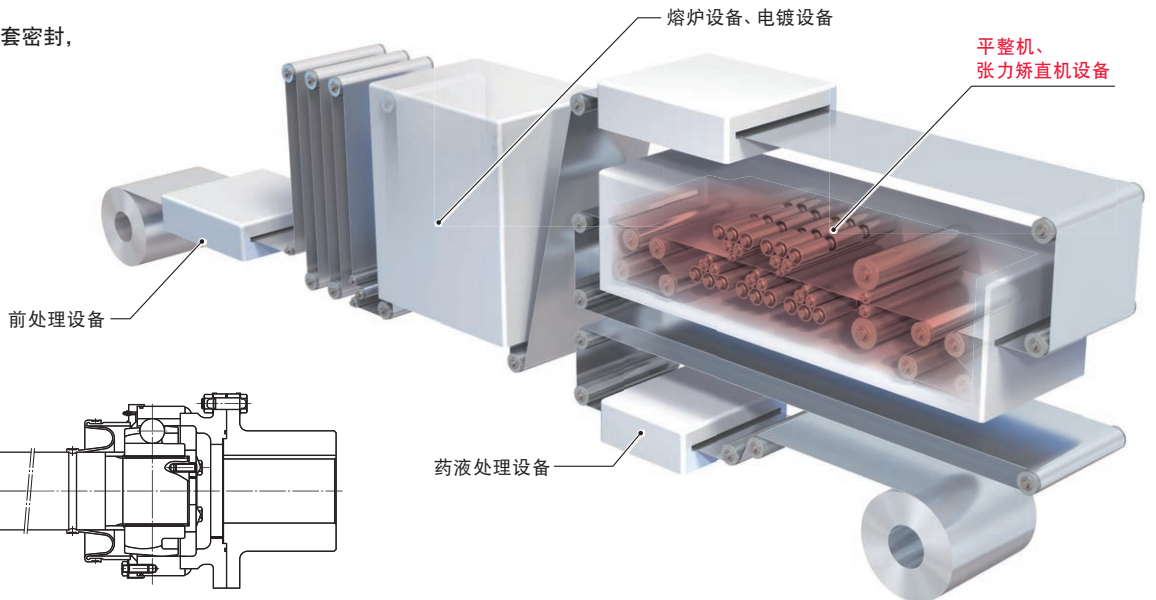
备注: 公称代号的结尾\*\*为序列编号。



### 张力矫直机设备用等速万向节 (大型DOJ)

#### 免维护

采用密封性良好的橡胶护套密封, 无需注脂即可运转。

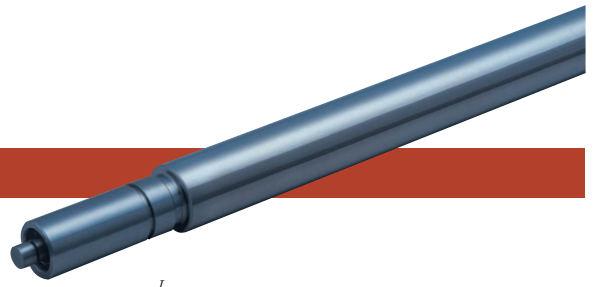


#### 张力矫直机设备用等速万向节的典型示例

| 使用设备 | 公称代号       |
|------|------------|
| 张力辊  | DOJ625F6** |

备注: 公称代号的结尾\*\*为序列编号。

## 张力矫直机工作辊、中间辊用筒式组件

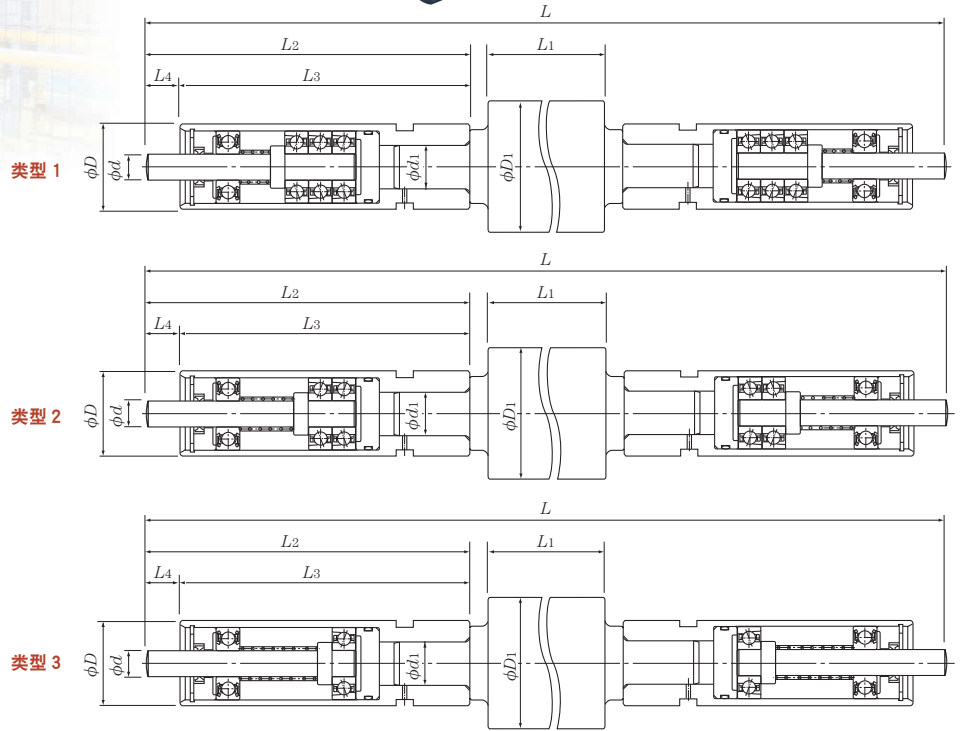


### 高密封性

通过迷宫结构与轻接触密封圈，  
兼具低扭矩与高密封性。

### 高精度

抑制了圆度、圆柱度与跳动的高精度辊。

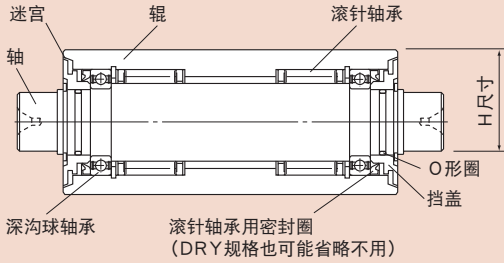


根据必要的允许轴向载荷，内置的角接触球轴承列数有不同。类型1~3为列数不同。

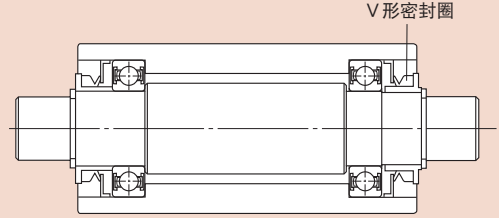
| 公称代号                   | 主要尺寸<br>mm |      |                |         |                |                |                |                |                | 允许轴向载荷<br>N | 类型 | 质量<br>kg<br>(参考) |
|------------------------|------------|------|----------------|---------|----------------|----------------|----------------|----------------|----------------|-------------|----|------------------|
|                        | d          | D    | D <sub>1</sub> | L       | L <sub>1</sub> | d <sub>1</sub> | L <sub>2</sub> | L <sub>3</sub> | L <sub>4</sub> |             |    |                  |
| CU8A05W + WK30/185X01  | 8          | 26   | 30             | 2 066   | 1 850          | 14             | 102            | 92             | 10             | 3 300       | 1  | 11.5             |
| CU8A07W + IM38/150X02  | 8          | 26   | 38             | 1 716   | 1 500          | 14             | 102            | 92             | 10             | 3 300       | 1  | 15.5             |
| CU8A12W + WK20/150X02  | 8          | 23.5 | 20             | 1 716   | 1 500          | 10             | 102            | 92             | 10             | 2 200       | 1  | 4.4              |
| CU8A14W + WK50/150X03  | 8          | 26   | 50             | 1 716   | 1 500          | 16             | 102            | 92             | 10             | 3 300       | 1  | 23.6             |
| CU8A28W + WK30/125     | 8          | 26   | 30             | 1 466   | 1 250          | 16             | 102            | 92             | 10             | 3 300       | 1  | 7.5              |
| CU8C01W + WK25/85      | 8          | 24   | 25             | 1 082   | 850            | 15             | 110            | 100            | 10             | 290         | 3  | 4.0              |
| CU10B01W + WK20/180    | 10         | 24   | 20             | 2 033.5 | 1 800          | 10             | 91.75          | 80             | 11.75          | 1 370       | 2  | 4.9              |
| CU10B06W + WK25/180X02 | 10         | 24   | 25             | 2 032   | 1 800          | 10             | 91             | 80             | 11             | 1 370       | 2  | 7.5              |
| CU12B07W + WK30/220    | 12         | 28   | 30             | 2 433.5 | 2 200          | 18             | 96.75          | 85             | 11.75          | 1 600       | 2  | 13.1             |
| CU12B07W + IM38/180    | 12         | 28   | 38             | 2 033.5 | 1 800          | 18             | 96.75          | 85             | 11.75          | 1 600       | 2  | 16.9             |
| CU12B08W + WK40/210    | 12         | 38   | 40             | 2 332   | 2 100          | 20             | 110            | 100            | 10             | 2 510       | 2  | 23.0             |
| CU12B12W + WK40/150X01 | 12         | 32   | 40             | 1 716   | 1 500          | 16             | 102            | 92             | 10             | 2 510       | 2  | 15.6             |
| CU12B13W + IM52/185    | 12         | 32   | 52             | 2 066   | 1 850          | 16             | 102            | 92             | 10             | 2 510       | 2  | 32.0             |
| CU12B16W + WK30/70     | 12         | 28   | 30             | 933.5   | 700            | 18             | 96.75          | 85             | 11.75          | 1 600       | 2  | 4.7              |
| CU12B32W + IM38/160X01 | 12         | 28   | 38             | 1 760   | 1 600          | 18             | 80             | 70             | 10             | 1 600       | 2  | 14.7             |
| CU12C01W + IM40/85     | 12         | 28   | 40             | 1 010   | 850            | 16             | 74             | 63             | 11             | 800         | 3  | 4.7              |
| CU15A06W + IM60/180    | 15         | 38   | 60             | 2 033.5 | 1 800          | 20             | 108.75         | 94             | 14.75          | 4 820       | 1  | 41.4             |
| CU15A12W + WK40/210X02 | 15         | 38   | 40             | 2 333.5 | 2 100          | 20             | 108.75         | 94             | 14.75          | 4 820       | 1  | 22.1             |
| CU15B01W + IM40/210    | 15         | 38   | 40             | 2 330   | 2 100          | 22             | 100            | 85             | 15             | 3 210       | 2  | 21.7             |
| CU15B02W + IM60/180X01 | 15         | 38   | 60             | 1 960   | 1 800          | 20             | 80             | 70             | 10             | 3 210       | 2  | 40.9             |
| CU35C02W + WK80/210    | 35         | 73   | 80             | 2 410   | 2 100          | 35             | 125            | 110            | 15             | 6 000       | 3  | 90.8             |

张力卷筒用组件轴承

●滚针型 (NKZ)



●球型 (BUB)



高密封性

通过迷宫结构与轻接触密封圈，  
兼具高密封性与低扭矩。

相互差管理

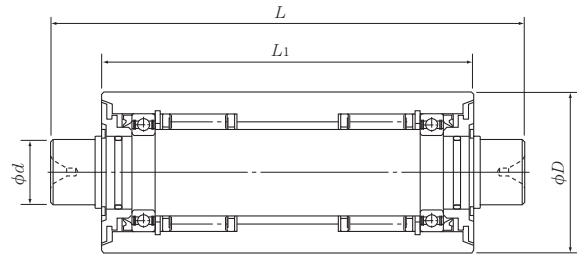
可按照要求对H尺寸(截面高度)的  
相互差进行管理。

高精度

具有圆度、圆柱度与跳动小的  
高精度辊规格。

类型1 WET规格、滚针型

- 采用滚针轴承用密封圈的规格
- WET规格的标准形式



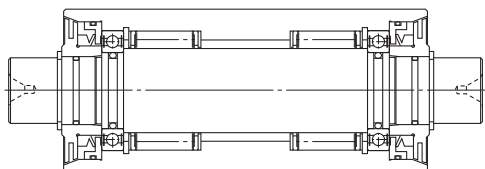
| 公称代号                  | 主要尺寸<br>mm |    |     |     | 基本额定动载荷<br>Cr<br>kN | 基本额定静载荷<br>Cor<br>kN | 类型 | 质量<br>kg<br>(参考) |
|-----------------------|------------|----|-----|-----|---------------------|----------------------|----|------------------|
|                       | D          | d  | L   | L1  |                     |                      |    |                  |
| NKZ10 × 24 × 78       | 24         | 10 | 78  | 60  | 18.8                | 28.9                 | 1  | 0.5              |
| NKZ13 × 34 × 190-2    | 34         | 13 | 190 | 150 | 42.0                | 68.0                 | 3  | 1.0              |
| BUB14 × 34 × 124-01   | 34         | 14 | 124 | 91  | 5.65                | 4.0                  | 5  | 0.6              |
| BUB14 × 34 × 180-01   | 34         | 14 | 180 | 145 | 5.95                | 4.0                  | 7  | 1.0              |
| BUB14 × 34 × 186-01   | 34         | 14 | 186 | 153 | 5.65                | 4.0                  | 5  | 4.2              |
| BUB14 × 34 × 270-01   | 34         | 14 | 270 | 235 | 5.95                | 4.0                  | 7  | 1.6              |
| NKZ20 × 50 × 168      | 50         | 20 | 168 | 130 | 77.5                | 116                  | 3  | 1.9              |
| NKZ20 × 50 × 228      | 50         | 20 | 228 | 190 | 77.5                | 116                  | 3  | 2.7              |
| NKZ22 × 59 × 209      | 59         | 22 | 209 | 150 | 78.5                | 111                  | 4  | 3.1              |
| BUB24 × 63.5 × 150-01 | 63.5       | 24 | 150 | 100 | 26.6                | 23.4                 | 6  | 2.2              |
| BUB24 × 63.5 × 190-01 | 63.5       | 24 | 190 | 140 | 26.6                | 23.4                 | 6  | 3.1              |
| BUB24 × 65 × 154-02   | 65         | 24 | 154 | 113 | 19.2                | 14.8                 | 5  | 3.1              |
| NKZ24 × 65 × 200      | 65         | 24 | 200 | 150 | 98                  | 153                  | 2  | 3.6              |
| NKZ24 × 65 × 205-6    | 65         | 24 | 205 | 155 | 82.5                | 122                  | 3  | 3.9              |
| BUB24 × 65 × 216-06   | 65         | 24 | 216 | 166 | 20.2                | 14.8                 | 5  | 3.8              |
| NKZ24 × 65 × 294      | 65         | 24 | 294 | 244 | 98                  | 153                  | 2  | 5.8              |
| NKZ24 × 65 × 308-6    | 65         | 24 | 308 | 208 | 82.5                | 122                  | 3  | 6.3              |
| BUB24 × 65 × 324-06   | 65         | 24 | 324 | 274 | 20.2                | 14.8                 | 5  | 6.2              |

备注 1.关于各自的使用方法、轴承规格的研讨请咨询NTN。  
2.使用时，请在实机上进行确认。



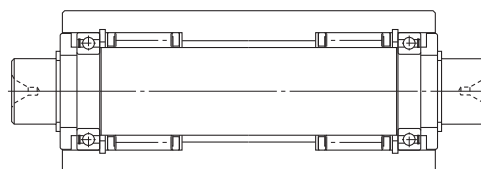
**类型2 WET规格、滚针型**

- 采用V形密封圈（轴向密封）规格
- 与类型1相比，可实现稳定的扭矩



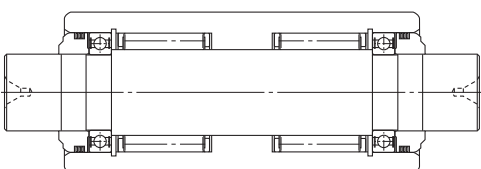
**类型3 DRY规格、滚针型**

- 不使用清洗液（DRY规格）的标准规格
- 不使用接触型密封圈，因此可实现低扭矩



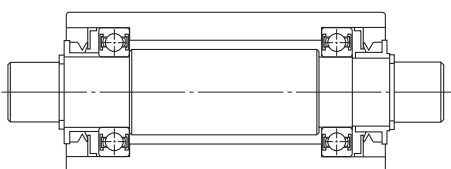
**类型4 DRY规格、滚针型**

- 根据要求，相对类型3增加了迷宫环的规格



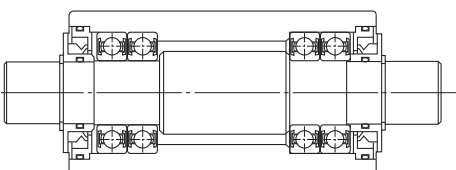
**类型5 WET规格、球型**

- 省去了滚针轴承的规格
- 与滚针型相比，载荷容量变小，但是可以进一步降低扭矩



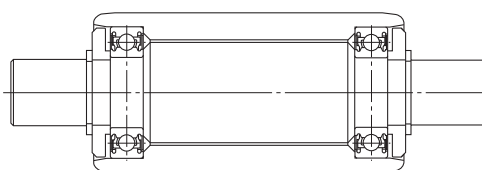
**类型6 WET规格、球型**

- 相对类型5增加了球轴承的规格
- 与类型5相比，可提升载荷容量



**类型7 DRY规格、球型**

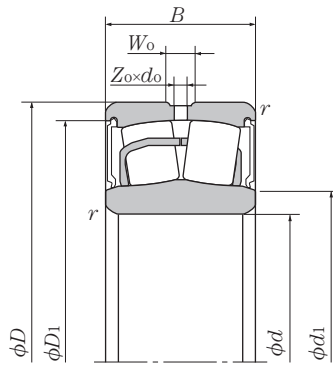
- 不使用清洗液（DRY规格）的标准规格
- 不使用接触型密封圈，因此可实现低扭矩



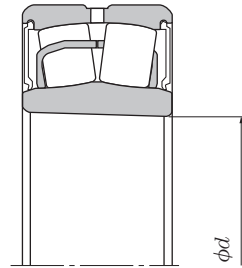
| 公称代号                | 主要尺寸<br>mm |    |     |                | 基本额定动载荷<br>kN  |                 | 类型 | 质量<br>kg<br>(参考) |
|---------------------|------------|----|-----|----------------|----------------|-----------------|----|------------------|
|                     | D          | d  | L   | L <sub>1</sub> | C <sub>r</sub> | C <sub>or</sub> |    |                  |
| NKZ26 × 75 × 208-5  | 75         | 26 | 208 | 160            | 112            | 163             | 1  | 5.1              |
| NKZ26 × 75 × 288-5  | 75         | 26 | 288 | 240            | 112            | 163             | 1  | 7.5              |
| NKZ28 × 75 × 150    | 75         | 28 | 150 | 108            | 112            | 163             | 1  | 3.6              |
| NKZ28 × 75 × 225    | 75         | 28 | 225 | 183            | 112            | 163             | 1  | 5.8              |
| NKZ30 × 65 × 196-1  | 65         | 30 | 196 | 146            | 114            | 186             | 1  | 3.8              |
| NKZ30 × 65 × 274-1  | 65         | 30 | 274 | 224            | 114            | 186             | 1  | 4.5              |
| NKZ30 × 75 × 150-24 | 75         | 30 | 150 | 110            | 125            | 187             | 1  | 3.7              |
| NKZ30 × 75 × 196-3  | 75         | 30 | 196 | 150            | 151            | 228             | 3  | 4.0              |
| NKZ30 × 75 × 205-29 | 75         | 30 | 205 | 155            | 151            | 228             | 1  | 4.9              |
| NKZ30 × 75 × 225-23 | 75         | 30 | 225 | 185            | 125            | 187             | 1  | 5.8              |
| NKZ30 × 75 × 230-13 | 75         | 30 | 230 | 180            | 151            | 228             | 1  | 5.8              |
| NKZ30 × 75 × 296-3  | 75         | 30 | 296 | 250            | 151            | 228             | 3  | 6.3              |
| NKZ30 × 75 × 308-27 | 75         | 30 | 308 | 183            | 125            | 187             | 1  | 8.0              |
| NKZ30 × 75 × 326-10 | 75         | 30 | 326 | 276            | 151            | 228             | 1  | 8.5              |
| NKZ31 × 90 × 208-3  | 90         | 31 | 208 | 160            | 133            | 202             | 1  | 7.3              |
| NKZ31 × 90 × 308-3  | 90         | 31 | 308 | 260            | 133            | 202             | 1  | 11.6             |
| NKZ40 × 90 × 195    | 90         | 40 | 195 | 145            | 128            | 214             | 1  | 7.0              |
| NKZ50 × 114 × 265   | 114        | 50 | 265 | 200            | 305            | 590             | 4  | 12.0             |
| NKZ70 × 150 × 345-4 | 150        | 70 | 345 | 250            | 515            | 905             | 4  | 34.5             |

# ULTAGE

## ULTAGE (安特杰) 系列 带密封调心滚子轴承【WA型】



圆柱孔



圆锥孔

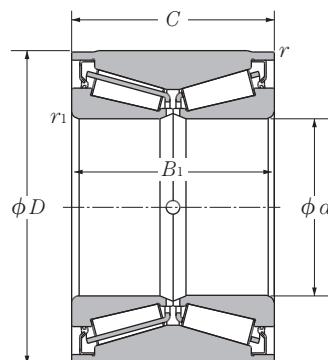
外圈外径油孔个数

| Zo |     |
|----|-----|
| D1 | W33 |
| 4  | 3   |

| 主要尺寸 |     |    |                                 |                |                | 基本额定<br>动载荷    | 基本额定<br>静载荷     | 基本额定<br>动载荷    | 基本额定<br>静载荷     | 公称代号            |                  |
|------|-----|----|---------------------------------|----------------|----------------|----------------|-----------------|----------------|-----------------|-----------------|------------------|
| mm   |     |    |                                 |                |                | kN             |                 | kgf            |                 | 圆柱孔             | 圆锥孔 <sup>①</sup> |
| d    | D   | B  | r <sub>s min</sub> <sup>②</sup> | W <sub>0</sub> | d <sub>0</sub> | C <sub>r</sub> | C <sub>or</sub> | C <sub>r</sub> | C <sub>or</sub> |                 |                  |
| 25   | 52  | 23 | 1                               | 3              | 1.5            | 57.3           | 46.1            | 5 840          | 4 700           | WA22205EALLSW33 | —                |
| 30   | 62  | 25 | 1                               | 4              | 2              | 75.7           | 64.5            | 7 720          | 6 580           | WA22206EALLSW33 | —                |
| 35   | 72  | 28 | 1.1                             | 5              | 2              | 100            | 92              | 10 200         | 9 380           | WA22207EALLSW33 | WA22207EALLSKW33 |
| 40   | 80  | 28 | 1.1                             | 5              | 2.5            | 116            | 105             | 11 800         | 10 700          | WA22208EALLSD1  | WA22208EALLSKD1  |
| 45   | 85  | 28 | 1.1                             | 6              | 2.5            | 121            | 113             | 12 300         | 11 500          | WA22209EALLSD1  | WA22209EALLSKD1  |
| 50   | 90  | 28 | 1.1                             | 6              | 2.5            | 130            | 124             | 13 300         | 12 600          | WA22210EALLSD1  | WA22210EALLSKD1  |
| 55   | 100 | 31 | 1.5                             | 6              | 3              | 155            | 148             | 15 800         | 15 100          | WA22211EALLSD1  | WA22211EALLSKD1  |
| 60   | 110 | 34 | 1.5                             | 7              | 3              | 187            | 181             | 19 100         | 18 400          | WA22212EALLSD1  | WA22212EALLSKD1  |
| 65   | 120 | 38 | 1.5                             | 8              | 3.5            | 226            | 224             | 23 100         | 22 900          | WA22213EALLSD1  | WA22213EALLSKD1  |
| 70   | 125 | 38 | 1.5                             | 7              | 3.5            | 235            | 240             | 24 000         | 24 400          | WA22214EALLSD1  | WA22214EALLSKD1  |
| 75   | 130 | 38 | 1.5                             | 7              | 3.5            | 244            | 249             | 24 800         | 25 400          | WA22215EALLSD1  | WA22215EALLSKD1  |
| 80   | 140 | 40 | 2                               | 8              | 3.5            | 278            | 287             | 28 400         | 29 300          | WA22216EALLSD1  | WA22216EALLSKD1  |
| 85   | 150 | 44 | 2                               | 8              | 3.5            | 324            | 330             | 33 000         | 33 600          | WA22217EALLSD1  | WA22217EALLSKD1  |
| 90   | 160 | 48 | 2                               | 10             | 4.5            | 384            | 398             | 39 200         | 40 600          | WA22218EALLSD1  | WA22218EALLSKD1  |
| 100  | 180 | 55 | 2.1                             | 11             | 5              | 472            | 495             | 48 100         | 50 500          | WA22220EALLSD1  | WA22220EALLSKD1  |
| 110  | 200 | 63 | 2.1                             | 12             | 6              | 602            | 643             | 61 400         | 65 600          | WA22222EALLSD1  | WA22222EALLSKD1  |
| 120  | 215 | 69 | 2.1                             | 12             | 6              | 688            | 753             | 70 100         | 76 800          | WA22224EALLSD1  | WA22224EALLSKD1  |
| 130  | 230 | 75 | 3                               | 13             | 6              | 808            | 898             | 82 400         | 91 600          | WA22226EALLSD1  | WA22226EALLSKD1  |

①表示锥度为 1/12 的圆锥孔轴承。②倒角尺寸 r 的最小允许尺寸。

## 密封型双列圆锥滚子轴承

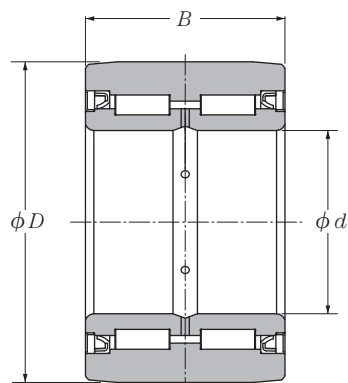


| 主要尺寸 |     |       |     |                 |                  | 基本额定<br>动载荷 | 基本额定<br>静载荷 | 基本额定<br>动载荷 | 基本额定<br>静载荷 | 公称代号                |
|------|-----|-------|-----|-----------------|------------------|-------------|-------------|-------------|-------------|---------------------|
| $d$  | $D$ | $B_1$ | $C$ | $r_{s\min}^{①}$ | $r_{1s\min}^{①}$ | $C_r$       | $C_{or}$    | $C_r$       | $C_{or}$    |                     |
| mm   |     |       |     |                 |                  | kN          |             | kgf         |             |                     |
| 85   | 180 | 115   | 115 | 0.6             | 2.5              | 440         | 715         | 45 000      | 73 000      | <b>CRI-1760LL</b>   |
| 95   | 180 | 100   | 100 | 1               | 3                | 530         | 835         | 54 500      | 85 500      | <b>CRI-1959LL *</b> |
| 100  | 180 | 100   | 100 | 0.8             | 2.5              | 440         | 675         | 45 000      | 68 500      | <b>CRI-2070LL</b>   |
| 110  | 200 | 100   | 100 | 1               | 3                | 605         | 965         | 61 500      | 98 500      | <b>CRI-2272LL</b>   |
| 130  | 230 | 138   | 138 | 0.3             | 3                | 820         | 1 660       | 83 500      | 169 000     | <b>CRI-2666LL</b>   |

①倒角尺寸  $r$  或  $r_1$  的最小允许尺寸。  
备注 1. 公称代号带 \* 记号的轴承无油孔。

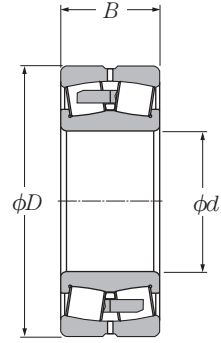


密封型双列圆柱滚子轴承



| 公称代号               | 主要尺寸 |     |     | 基本额定<br>动载荷<br>$C_r$ | 基本额定<br>静载荷<br>$C_{or}$ |
|--------------------|------|-----|-----|----------------------|-------------------------|
|                    | $d$  | $D$ | $B$ |                      |                         |
| SLX120 × 210 × 114 | 120  | 210 | 114 | 500                  | 1 120                   |
| SLX120 × 210 × 132 | 120  | 210 | 132 | 580                  | 1 360                   |
| SLX130 × 210 × 132 | 130  | 210 | 132 | 500                  | 1 640                   |
| SLX130 × 210 × 150 | 130  | 210 | 150 | 600                  | 1 810                   |
| SLX140 × 210 × 130 | 140  | 210 | 126 | 420                  | 1 310                   |
| SLX160 × 250 × 140 | 160  | 250 | 140 | 605                  | 1 930                   |

## 超大型调心滚子轴承



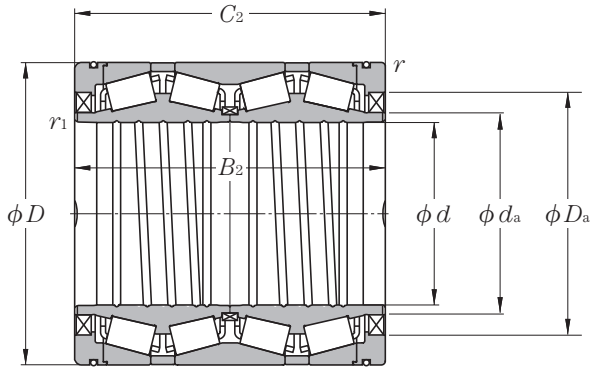
圆柱孔

| 公称代号           | 主要尺寸     |          |          | 极限调心角<br>rad (°) | 基本额定<br>动载荷          | 基本额定<br>静载荷           |
|----------------|----------|----------|----------|------------------|----------------------|-----------------------|
|                | <i>d</i> | <i>D</i> | <i>B</i> |                  | <i>C<sub>r</sub></i> | <i>C<sub>0r</sub></i> |
| <b>2P17011</b> | 850      | 1 220    | 290      | 0.026 (1.5)      | 9 700                | 22 700                |
| <b>2P19022</b> | 950      | 1 360    | 320      | 0.026 (1.5)      | 11 500               | 28 000                |
| <b>2P19019</b> | 950      | 1 400    | 380      | 0.026 (1.5)      | 14 100               | 33 500                |
| <b>2P20005</b> | 1 000    | 1 420    | 320      | 0.026 (1.5)      | 12 000               | 29 400                |
| <b>2P21001</b> | 1 050    | 1 500    | 412      | 0.026 (1.5)      | 15 400               | 41 500                |
| <b>2P24011</b> | 1 200    | 1 700    | 410      | 0.026 (1.5)      | 17 900               | 45 500                |
| <b>2P30002</b> | 1 500    | 1 900    | 375      | 0.026 (1.5)      | 15 900               | 49 000                |

# ULTAGE

## ULTAGE(安特杰)系列 轧机辊颈用密封型四列圆锥滚子轴承【CROU·LL型】

尺寸一览表 ※关于尺寸一览表中未记载的轴承代号, 请咨询NTN。



### 径向当量动载荷

$$P_r = XF_r + YF_a$$

| $\frac{F_a}{F_r} \leq e$ |       | $\frac{F_a}{F_r} > e$ |       |
|--------------------------|-------|-----------------------|-------|
| X                        | Y     | X                     | Y     |
| 1                        | $Y_1$ | 0.67                  | $Y_2$ |

### 径向当量静载荷

$$P_{or} = F_r + Y_o F_a$$

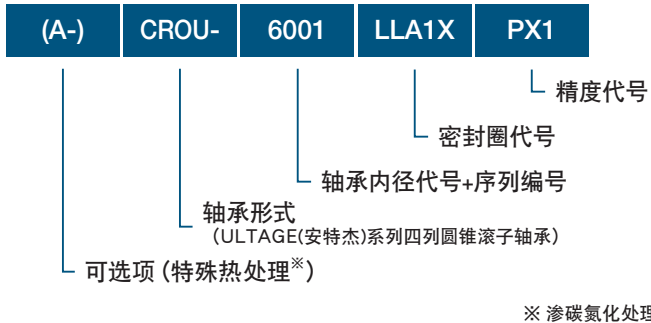
$e, Y_1, Y_2$  及  $Y_o$  的值列于下表。

| 系列   | 公称代号              | 主要尺寸    |         |         |         |                |                   | (参考)<br>标准径向内部<br>游隙<br>mm <sup>2</sup> | 标准轴向内部<br>游隙<br>mm <sup>2</sup> |
|------|-------------------|---------|---------|---------|---------|----------------|-------------------|---|---------------------------------|
|      |                   | $d$     | $D$     | $B_2$   | $C_2$   | $r_s \min^{①}$ | $r_{ls} \min^{①}$ |   |                                 |
| 公制系列 | CROU-4401LLA1X    | 220     | 295     | 315     | 315     | 1              | 2.5               | 0.093 ~ 0.106                           | 0.420 ~ 0.480                   |
|      | CROU-4501LLA1X    | 225     | 320     | 230     | 230     | 1              | 2.5               | 0.099 ~ 0.115                           | 0.360 ~ 0.420                   |
|      | CROU-4801LLA1X    | 240     | 338     | 248     | 248     | 1              | 2.5               | 0.104 ~ 0.118                           | 0.450 ~ 0.510                   |
|      | CROU-4802LLA1X    | 240     | 338     | 340     | 340     | 1              | 2.5               | 0.107 ~ 0.123                           | 0.400 ~ 0.460                   |
|      | CROU-5001LLA1X    | 250     | 365     | 270     | 270     | 1              | 2.5               | 0.113 ~ 0.129                           | 0.420 ~ 0.480                   |
|      | CROU-5201LLA1X    | 260     | 365     | 340     | 340     | 1              | 2.5               | 0.115 ~ 0.131                           | 0.430 ~ 0.490                   |
|      | CROU-6001LLA1X    | 300     | 420     | 310     | 310     | 1              | 2.5               | 0.131 ~ 0.147                           | 0.490 ~ 0.550                   |
|      | CROU-6201LLA1X    | 310     | 430     | 350     | 350     | 1              | 2.5               | 0.136 ~ 0.154                           | 0.520 ~ 0.590                   |
|      | CROU-8201LLA1X    | 410     | 546     | 400     | 400     | 1.5            | 2.5               | 0.173 ~ 0.188                           | 0.780 ~ 0.850                   |
|      | CROU-8801LLA1X    | 440     | 590     | 480     | 480     | 1.5            | 2.5               | 0.188 ~ 0.204                           | 0.850 ~ 0.920                   |
|      | CROU-8802LLA1X    | 440     | 620     | 454     | 454     | 3              | 2.5               | 0.195 ~ 0.211                           | 0.880 ~ 0.950                   |
|      | CROU-10601LLA1X ※ | 530     | 780     | 570     | 570     | 3              | 2.5               | 0.244 ~ 0.259                           | 1.100 ~ 1.170                   |
| 英制系列 | CROU-4402LLA1X    | 220.662 | 314.325 | 239.712 | 239.712 | 1              | 2.5               | 0.098 ~ 0.111                           | 0.450 ~ 0.510                   |
|      | CROU-5101LLA1X    | 254.000 | 358.775 | 269.875 | 269.875 | 1              | 2.5               | 0.111 ~ 0.127                           | 0.430 ~ 0.490                   |
|      | CROU-6101LLA1X    | 304.902 | 412.648 | 266.700 | 266.700 | 1              | 2.5               | 0.130 ~ 0.150                           | 0.450 ~ 0.520                   |
|      | CROU-6901LLA1X    | 343.052 | 457.098 | 254.000 | 254.000 | 1              | 2.5               | 0.136 ~ 0.158                           | 0.430 ~ 0.500                   |
|      | CROU-6902LLA1X    | 343.052 | 457.098 | 299.000 | 299.000 | 1              | 2.5               | 0.143 ~ 0.163                           | 0.500 ~ 0.570                   |
|      | CROU-10001LLA1X   | 501.650 | 711.200 | 520.700 | 520.700 | 3              | 2.5               | 0.206 ~ 0.226                           | 0.730 ~ 0.800                   |
|      | CROU-11901LLA1X ※ | 595.312 | 844.550 | 615.950 | 615.950 | 3              | 2.5               | 0.266 ~ 0.282                           | 1.200 ~ 1.270                   |

① 倒角尺寸 $r$ 或 $r_1$ 的最小允许尺寸。② 根据使用条件的不同, 可能需要改变为适当值, 请咨询NTN。



### 公称代号



### 使用温度范围

- -20 ~ 120°C

### 配合(推荐)

- 公制: 轴d6/轴承座G7
- 英制: 请咨询NTN。

### 标准封入润滑脂

- 辊颈用轴承专用润滑脂
- 封入量: 空间体积比35%

### 极限转速

●  $dm \cdot n \leq 300 \times 10^3$

$dm$ : 轴承中心径 (mm) =  $(d+D) / 2$

$d$ : 轴承内径 (mm)

$D$ : 轴承外径 (mm)

$n$ : 转速 [ $\text{min}^{-1}$ ]

上述为基准值, 根据使用条件的不同, 也可能出现不满足情况。  
详情请咨询NTN。

### 材质

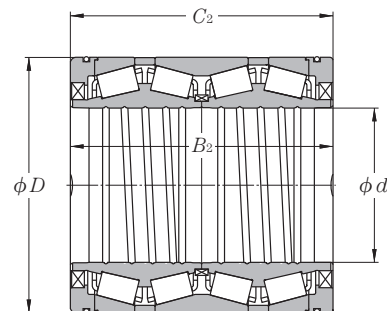
- 内外圈: 表面硬化钢(渗碳钢)
- 滚动体: 轴承钢 但是, 仅带\*记号的为表面硬化钢(渗碳钢)

|        | 基本额定动载荷 |           | 基本额定静载荷   |          | 安装相关尺寸 |       | 常数   | 轴向载荷系数 |       |       |       |
|--------|---------|-----------|-----------|----------|--------|-------|------|--------|-------|-------|-------|
|        | kN      |           | kgf       |          | mm     |       |      | $e$    | $Y_1$ | $Y_2$ | $Y_0$ |
|        | $C_r$   | $C_{or}$  | $C_r$     | $C_{or}$ | $d_a$  | $D_a$ |      |        |       |       |       |
| 1 880  | 4 650   | 192 000   | 475 000   | 235      | 267    | 0.33  | 2.03 | 3.02   | 1.98  |       |       |
| 1 870  | 3 700   | 190 000   | 375 000   | 241      | 294    | 0.41  | 1.64 | 2.44   | 1.60  |       |       |
| 2 320  | 4 600   | 236 000   | 470 000   | 259      | 309    | 0.35  | 1.95 | 2.90   | 1.91  |       |       |
| 2 960  | 6 850   | 302 000   | 700 000   | 257      | 299    | 0.40  | 1.68 | 2.50   | 1.64  |       |       |
| 2 760  | 5 300   | 280 000   | 540 000   | 272      | 333    | 0.40  | 1.68 | 2.50   | 1.64  |       |       |
| 3 340  | 7 450   | 340 000   | 760 000   | 275      | 327    | 0.40  | 1.68 | 2.50   | 1.64  |       |       |
| 3 600  | 7 650   | 366 000   | 780 000   | 318      | 382    | 0.40  | 1.68 | 2.50   | 1.64  |       |       |
| 4 020  | 8 900   | 410 000   | 910 000   | 329      | 388    | 0.39  | 1.72 | 2.56   | 1.68  |       |       |
| 5 520  | 13 300  | 562 000   | 1 350 000 | 434      | 504    | 0.33  | 2.03 | 3.02   | 1.98  |       |       |
| 6 600  | 16 200  | 670 000   | 1 650 000 | 462      | 540    | 0.33  | 2.03 | 3.02   | 1.98  |       |       |
| 7 600  | 16 700  | 780 000   | 1 700 000 | 473      | 570    | 0.33  | 2.03 | 3.02   | 1.98  |       |       |
| 13 400 | 29 400  | 1 370 000 | 3 000 000 | 581      | 710    | 0.33  | 2.03 | 3.02   | 1.98  |       |       |
| 2 240  | 4 350   | 228 000   | 440 000   | 240      | 290    | 0.33  | 2.07 | 3.09   | 2.03  |       |       |
| 2 760  | 5 700   | 282 000   | 580 000   | 274      | 328    | 0.39  | 1.74 | 2.59   | 1.70  |       |       |
| 2 800  | 5 850   | 286 000   | 600 000   | 323      | 379    | 0.43  | 1.56 | 2.32   | 1.52  |       |       |
| 2 820  | 5 950   | 288 000   | 605 000   | 364      | 423    | 0.47  | 1.43 | 2.12   | 1.40  |       |       |
| 3 500  | 8 150   | 356 000   | 830 000   | 364      | 423    | 0.43  | 1.57 | 2.34   | 1.53  |       |       |
| 10 000 | 23 900  | 1 020 000 | 2 440 000 | 542      | 642    | 0.42  | 1.60 | 2.38   | 1.56  |       |       |
| 13 900 | 33 000  | 1 420 000 | 3 350 000 | 638      | 770    | 0.33  | 2.03 | 3.02   | 1.98  |       |       |

## 密封型四列圆锥滚子轴承

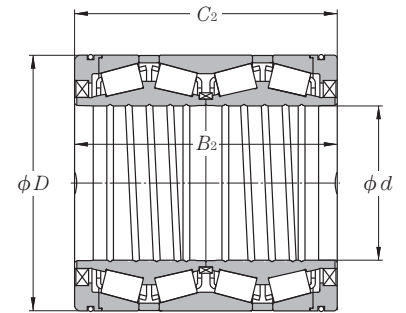
轴径

d 140 ~ 711.200mm



| d       | 主要尺寸<br>mm |                |                | 基本额定<br>动载荷<br>Cr | 基本额定<br>静载荷<br>Cor | 公称代号                | 质量<br>kg<br>(参考) |
|---------|------------|----------------|----------------|-------------------|--------------------|---------------------|------------------|
|         | D          | B <sub>2</sub> | C <sub>2</sub> |                   |                    |                     |                  |
| 140     | 198        | 174            | 174            | 595               | 1 470              | <b>CRO-2810LL</b>   | 16               |
|         | 198        | 174            | 174            | 615               | 1 510              | <b>CRO-2812LL</b>   | 15.5             |
| 200     | 282        | 206            | 206            | 950               | 2 450              | <b>CRO-4022LL</b>   | 39               |
| 216.103 | 330.200    | 263.525        | 269.875        | 1 770             | 4 000              | <b>* CRO-4303LL</b> | 78.2             |
| 220     | 295        | 315            | 315            | 1 270             | 3 850              | <b>CRO-4424LL</b>   | 57.5             |
|         | 310        | 280            | 280            | 1 590             | 4 100              | <b>CRO-4427LL</b>   | 63.5             |
|         | 320        | 290            | 290            | 1 780             | 4 850              | <b>CRO-4436LL</b>   | 77               |
| 240     | 338        | 248            | 248            | 1 590             | 4 200              | <b>CRO-4811LL</b>   | 67.8             |
|         | 338        | 340            | 340            | 2 040             | 6 000              | <b>CRO-4817LL</b>   | 94.4             |
| 245     | 345        | 310            | 310            | 2 070             | 5 950              | <b>CRO-4906LL</b>   | 90.5             |
| 250     | 365        | 270            | 270            | 1 920             | 4 750              | <b>CRO-5015LL</b>   | 90               |
| 254.000 | 358.775    | 269.875        | 269.875        | 1 940             | 4 900              | <b>* CRO-5117LL</b> | 83               |
|         | 358.775    | 269.875        | 269.875        | 1 850             | 4 750              | <b>* CRO-5116LL</b> | 81.7             |
| 260     | 365        | 339            | 339            | 2 250             | 5 950              | <b>CRO-5224LL</b>   | 103              |
| 260.350 | 422.275    | 314.325        | 317.500        | 2 680             | 5 950              | <b>* CRO-5227LL</b> | 177              |
| 279.400 | 393.700    | 269.875        | 269.875        | 2 000             | 4 950              | <b>* CRO-5652LL</b> | 96.4             |
| 280     | 380        | 290            | 290            | 2 060             | 5 750              | <b>CRO-5660LL</b>   | 90               |
|         | 395        | 290            | 290            | 2 120             | 5 450              | <b>CRO-5665LL</b>   | 108              |
|         | 395        | 340            | 340            | 2 590             | 7 150              | <b>CRO-5664LL</b>   | 126              |
|         | 410        | 268            | 268            | 2 140             | 5 000              | <b>CRO-5639LL</b>   | 116              |
| 285     | 400        | 340            | 340            | 2 560             | 7 650              | <b>CRO-5709LL</b>   | 134              |
| 290     | 400        | 346            | 346            | 2 560             | 7 650              | <b>CRO-5814LL</b>   | 129              |

备注 1. 公称代号带 \* 记号的轴承是英制尺寸。

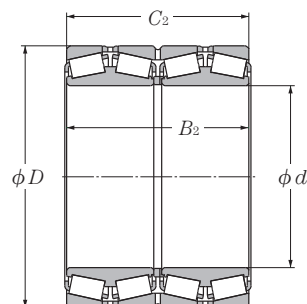


| <i>d</i>       | 主要尺寸<br>mm |                      |                      | 基本额定<br>动载荷<br><i>C<sub>r</sub></i> | 基本额定<br>静载荷<br><i>C<sub>0r</sub></i> | 公称代号                 | 质量<br>kg<br>(参考) |
|----------------|------------|----------------------|----------------------|-------------------------------------|--------------------------------------|----------------------|------------------|
|                | <i>D</i>   | <i>B<sub>2</sub></i> | <i>C<sub>2</sub></i> |                                     |                                      |                      |                  |
| 300            | 400        | 254                  | 254                  | 1 920                               | 5 300                                | <b>CRO-6038LL</b>    | 84.6             |
|                | 420        | 310                  | 310                  | 2 510                               | 6 850                                | <b>CRO-6042LL</b>    | 128              |
|                | 430        | 295                  | 305                  | 2 150                               | 5 550                                | <b>CRO-6031LL</b>    | 136              |
| <b>304.648</b> | 438.048    | 280.990              | 279.400              | 2 250                               | 5 450                                | <b>* CRO-6143LL</b>  | 136              |
| 310            | 430        | 310                  | 310                  | 2 340                               | 6 600                                | <b>CRO-6220LL</b>    | 133              |
|                | 430        | 350                  | 350                  | 2 820                               | 7 950                                | <b>CRO-6222LL</b>    | 150              |
| 320            | 480        | 360                  | 360                  | 3 600                               | 8 850                                | <b>CRO-6426LL</b>    | 228              |
| 343.052        | 457.098    | 254.000              | 254.000              | 2 060                               | 5 500                                | <b>* CRO-6930LL</b>  | 105              |
|                | 457.098    | 254.000              | 254.000              | 1 900                               | 5 050                                | <b>* CRO-6920LL</b>  | 107              |
|                | 457.098    | 299.000              | 299.000              | 2 470                               | 7 100                                | <b>* CRO-6936LL</b>  | 130              |
| 355            | 490        | 316                  | 316                  | 2 520                               | 6 600                                | <b>CRO-7109LL</b>    | 159              |
| 360            | 480        | 375                  | 375                  | 3 400                               | 10 200                               | <b>CRO-7226LL</b>    | 180              |
| 410            | 546        | 400                  | 400                  | 3 850                               | 11 900                               | <b>CRO-8204LL</b>    | 253              |
| 420            | 620        | 395                  | 320                  | 4 550                               | 11 800                               | <b>CRO-8412LL</b>    | 384              |
| 440            | 590        | 480                  | 480                  | 4 550                               | 13 900                               | <b>CRO-8830LL</b>    | 358              |
|                | 620        | 454                  | 454                  | 5 800                               | 16 600                               | <b>CRO-8832LL</b>    | 426              |
| <b>457.200</b> | 596.900    | 276.225              | 279.400              | 2 540                               | 6 800                                | <b>* CRO-9107LL</b>  | 192              |
| <b>479.425</b> | 679.450    | 495.300              | 495.300              | 6 450                               | 18 400                               | <b>* CRO-9610LL</b>  | 565              |
| <b>482.600</b> | 615.950    | 330.200              | 330.200              | 3 200                               | 9 650                                | <b>* CRO-9725LL</b>  | 225              |
| 530            | 715        | 590                  | 590                  | 8 200                               | 26 900                               | <b>CRO-10607LL</b>   | 700              |
| <b>595.312</b> | 844.550    | 615.950              | 615.950              | 10 600                              | 32 000                               | <b>* CRO-11919LL</b> | 1 130            |
| 711.200        | 914.400    | 387.350              | 387.350              | 6 300                               | 19 600                               | <b>* CRO-14214LL</b> | 616              |
|                | 914.400    | 410.000              | 410.000              | 6 400                               | 20 700                               | <b>* CRO-14209LL</b> | 596              |

备注 1. 公称代号带 \* 记号的轴承是英制尺寸。

四列圆锥滚子轴承

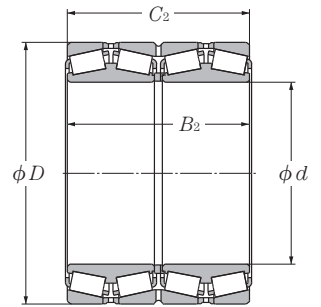
轴径  $\phi 100 \sim 244.475\text{mm}$



| d       | 主要尺寸<br>mm |                |                | 基本额定<br>动载荷<br>C <sub>r</sub> | 基本额定<br>静载荷<br>C <sub>or</sub> | 公称代号   | 质量<br>kg<br>(参考) |
|---------|------------|----------------|----------------|-------------------------------|--------------------------------|--|------------------|
|         | D          | B <sub>2</sub> | C <sub>2</sub> |                               |                                |  |                  |
| 100     | 170        | 155            | 155            | 595                           | 1 170                          | <b>CRO-2008</b>                              | 14.5             |
| 105     | 190        | 210            | 210            | 760                           | 1 630                          | <b>CRO-2151</b>                              | 26               |
| 110     | 150        | 150            | 150            | 505                           | 1 280                          | <b>CRO-2252</b>                              | 7.7              |
| 120     | 170        | 124            | 124            | 390                           | 1 020                          | <b>625924</b>                                | 8.97             |
|         | 180        | 100            | 100            | 395                           | 745                            | <b>623024</b>                                | 8.87             |
|         | 200        | 132            | 132            | 640                           | 1 220                          | <b>623124</b>                                | 16.7             |
|         | 210        | 174            | 174            | 855                           | 1 710                          | <b>CRO-2418</b>                              | 22.2             |
| 120.650 | 174.625    | 141.288        | 139.703        | 510                           | 1 220                          | <b>* M224749D/M224710/M224710D</b>           | 11.5             |
| 127.000 | 182.562    | 158.750        | 158.750        | 660                           | 1 730                          | <b>* T-48290D/48220/48220D</b>               | 14.3             |
| 130     | 184        | 134            | 134            | 480                           | 1 190                          | <b>625926</b>                                | 11.3             |
| 135     | 180        | 160            | 160            | 500                           | 1 360                          | <b>CRO-2701</b>                              | 13.5             |
| 136.525 | 190.500    | 161.925        | 161.925        | 695                           | 1 900                          | <b>* T-48393D/48320/48320D</b>               | 14.8             |
| 139.700 | 200.025    | 157.165        | 160.340        | 700                           | 1 950                          | <b>* T-48680D/48620/48620D</b>               | 17.3             |
| 140     | 198        | 144            | 144            | 575                           | 1 460                          | <b>625928</b>                                | 14               |
|         | 210        | 114            | 114            | 515                           | 1 070                          | <b>623028</b>                                | 13.8             |
|         | 210        | 115            | 115            | 515                           | 1 070                          | <b>CRO-2817</b>                              | 13.9             |
| 146.050 | 244.475    | 192.088        | 187.325        | 955                           | 1 980                          | <b>* 81576D/81962/81963D</b>                 | 36.8             |
| 150     | 210        | 190            | 190            | 860                           | 2 240                          | <b>CRO-3052</b>                              | 20.3             |
|         | 212        | 155            | 155            | 660                           | 1 700                          | <b>625930</b>                                | 16.9             |
| 152.400 | 222.250    | 174.625        | 174.625        | 930                           | 2 350                          | <b>* T-M231649D/M231610/M231610D</b>         | 24.7             |
| 160     | 226        | 165            | 165            | 775                           | 2 030                          | <b>625932</b>                                | 20.2             |
|         | 265        | 173            | 173            | 1 100                         | 2 270                          | <b>CRO-3209 (CRO-3210)</b>                   | 33.6             |
| 165.100 | 225.425    | 165.100        | 168.275        | 745                           | 2 220                          | <b>* T-46791D/46720/46721D</b>               | 20.7             |
| 170     | 240        | 175            | 175            | 835                           | 2 200                          | <b>625934</b>                                | 24.4             |
|         | 260        | 144            | 144            | 840                           | 1 730                          | <b>623034</b>                                | 27.5             |
|         | 280        | 181            | 181            | 1 150                         | 2 420                          | <b>CRO-3409</b>                              | 44               |
|         | 280        | 185            | 185            | 1 240                         | 2 540                          | <b>623134</b>                                | 45.2             |
| 177.800 | 247.650    | 192.088        | 192.088        | 1 000                         | 2 760                          | <b>* 67791D/67720/67721D (CRO-3664)</b>      | 29.4             |
|         | 279.400    | 234.950        | 234.947        | 1 420                         | 3 400                          | <b>* 82681D/82620/82620D</b>                 | 55.3             |
|         | 304.800    | 238.227        | 233.365        | 1 580                         | 3 100                          | <b>* EE280700D/281200/281201D (CRO-3663)</b> | 69.9             |

备注 1. 公称代号带 \* 记号的轴承是英制尺寸。 2. 带 ( ) 为废除内隔圈的产品。





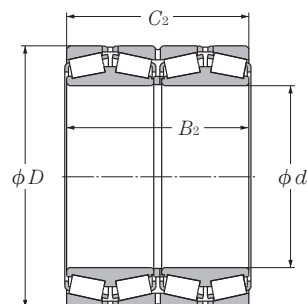
| d              | 主要尺寸<br>mm |                |                | 基本额定<br>动载荷<br>Cr<br>kN | 基本额定<br>静载荷<br>Cor | 公称代号                                    | 质量<br>kg<br>(参考) |
|----------------|------------|----------------|----------------|-------------------------|--------------------|---|------------------|
|                | D          | B <sub>2</sub> | C <sub>2</sub> |                         |                    |   |                  |
| 180            | 250        | 185            | 185            | 895                     | 2 350              | <b>CRO-3658</b>                         | 27.5             |
|                | 254        | 185            | 185            | 910                     | 2 390              | <b>625936</b>                           | 28.9             |
|                | 300        | 280            | 280            | 2 160                   | 4 800              | <b>CRO-3617</b>                         | 69.4             |
| <b>187.325</b> | 269.875    | 211.138        | 211.138        | 1 240                   | 3 400              | <b>* M238849D/M238810/M238810D</b>      | 41.8             |
| 190.000        | 268        | 196            | 196            | 1 060                   | 2 850              | <b>625938</b>                           | 34.7             |
|                | 270        | 190            | 190            | 1 080                   | 2 940              | <b>CRO-3812</b>                         | 34.7             |
|                | 270        | 190            | 190            | 1 220                   | 3 050              | <b>CRO-3813</b>                         | 34.5             |
|                | 292.100    | 225.425        | 225.425        | 1 570                   | 4 150              | <b>* M241538D/M241510/M241510D</b>      | 59.6             |
| <b>190.500</b> | 266.700    | 187.325        | 188.912        | 1 040                   | 2 990              | <b>* T-67885D/67820/67820D</b>          | 33.6             |
| <b>198.438</b> | 284.162    | 225.425        | 225.425        | 1 530                   | 4 000              | <b>* M240648D/M240611/M240611D</b>      | 46               |
| 200            | 282        | 206            | 206            | 1 200                   | 3 300              | <b>625940</b>                           | 40.5             |
|                | 290        | 160            | 160            | 925                     | 2 210              | <b>CRO-4013</b>                         | 35.1             |
|                | 310        | 200            | 200            | 1 530                   | 3 300              | <b>CRO-4014</b>                         | 54               |
| <b>203.200</b> | 317.500    | 215.900        | 209.550        | 1 270                   | 2 820              | <b>* EE132082D/132125/132126D</b>       | 62.5             |
| <b>206.375</b> | 282.575    | 190.500        | 190.500        | 1 120                   | 2 890              | <b>* T-67986D/67920/67920D</b>          | 35.4             |
| <b>215.900</b> | 288.925    | 177.800        | 177.800        | 1 110                   | 3 250              | <b>* T-LM742749D/LM742714/LM742714D</b> | 34.3             |
| <b>216.103</b> | 330.200    | 263.525        | 269.875        | 2 000                   | 5 150              | <b>* 9974D/9920/9920D</b>               | 82.1             |
| 220            | 300        | 230            | 230            | 1 360                   | 3 650              | <b>CRO-4412</b>                         | 42.1             |
|                | 310        | 226            | 226            | 1 380                   | 3 800              | <b>625944</b>                           | 53.5             |
|                | 320        | 200            | 200            | 1 390                   | 3 400              | <b>CRO-4411</b>                         | 53               |
|                | 340        | 190            | 190            | 1 510                   | 3 300              | <b>623044</b>                           | 63.2             |
|                | 340        | 194            | 194            | 1 510                   | 3 300              | <b>CRO-4409</b>                         | 64.5             |
| <b>220.662</b> | 314.325    | 239.712        | 239.712        | 1 840                   | 4 900              | <b>* T-M244249D/M244210/M244210D</b>    | 60.2             |
| 228.600        | 364.000    | 296.875        | 296.875        | 2 370                   | 5 550              | <b>* CRO-4606</b>                       | 117.9            |
|                | 425.450    | 349.250        | 361.950        | 3 450                   | 8 250              | <b>* EE700090D/700167/700168D</b>       | 232              |
| <b>234.950</b> | 327.025    | 196.850        | 196.850        | 1 370                   | 3 700              | <b>* T-8576D/8520/8520D</b>             | 53.6             |
| <b>240</b>     | 338        | 248            | 248            | 1 870                   | 4 950              | <b>625948A (CRO-4825)</b>               | 70               |
| <b>241.478</b> | 350.838    | 228.600        | 228.600        | 1 610                   | 4 000              | <b>* EE127097D/127137/127137D</b>       | 76.4             |
| 244.475        | 327.025    | 193.675        | 193.675        | 1 430                   | 4 100              | <b>* LM247748D/LM247710/LM247710DA</b>  | 46.1             |
|                | 381.000    | 304.800        | 304.800        | 2 220                   | 5 750              | <b>* EE126096D/126150/126151D</b>       | 132              |

备注 1. 公称代号带 \* 记号的轴承是英制尺寸。 2. 带 ( ) 为废除内隔圈的产品。

## 四列圆锥滚子轴承

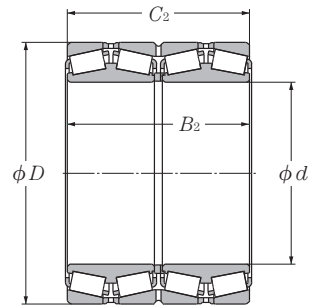
轴径

φ 245 ~ 341.312mm



| d       | 主要尺寸<br>mm |                |                | 基本额定<br>动载荷<br>Cr<br>kN | 基本额定<br>静载荷<br>Cor | 公称代号   | 质量<br>kg<br>(参考) |
|---------|------------|----------------|----------------|-------------------------|--------------------|--|------------------|
|         | D          | B <sub>2</sub> | C <sub>2</sub> |                         |                    |  |                  |
| 245     | 380        | 255.5          | 254            | 2 060                   | 4 750              | <b>CRO-4901</b>                                    | 106.7            |
| 250     | 365        | 270            | 270            | 2 150                   | 6 150              | <b>CRO-5004</b>                                    | 82.1             |
|         | 365        | 270            | 270            | 2 150                   | 6 150              | <b>CRO-5012</b>                                    | 96.7             |
|         | 370        | 220            | 220            | 2 050                   | 5 750              | <b>CRO-5001</b>                                    | 87               |
| 254.000 | 358.775    | 269.875        | 269.875        | 2 390                   | 6 550              | <b>* T-M249748D/M249710/M249710D</b>               | 85.6             |
|         | 368.300    | 204.622        | 204.470        | 1 350                   | 3 250              | <b>* EE171000D/171450/171451D</b>                  | 71.8             |
|         | 444.500    | 279.400        | 279.400        | 2 890                   | 5 900              | <b>* EE822101D/822175/822176D</b>                  | 185              |
| 260     | 360        | 272            | 272            | 2 080                   | 5 750              | <b>CRO-5218</b>                                    | 74.2             |
|         | 368        | 268            | 268            | 1 990                   | 5 700              | <b>625952</b>                                      | 90.3             |
|         | 400        | 220            | 220            | 1 970                   | 4 400              | <b>623052</b>                                      | 98.9             |
|         | 400        | 255            | 255            | 2 210                   | 5 300              | <b>CRO-5215</b>                                    | 106              |
| 260.350 | 365.125    | 228.600        | 228.600        | 1 750                   | 4 550              | <b>* EE134102D/134143/134144D</b>                  | 76.5             |
|         | 400.050    | 255.588        | 253.995        | 2 090                   | 4 950              | <b>* EE221027D/221575/221576D</b>                  | 117              |
|         | 422.275    | 314.325        | 317.500        | 2 980                   | 7 100              | <b>* HM252349D/HM252310/HM252310D</b>              | 180              |
| 266.700 | 355.600    | 230.188        | 228.600        | 1 840                   | 5 350              | <b>* T-LM451349D/LM451310/LM451310D (CRO-5307)</b> | 62               |
|         | 355.600    | 230.188        | 228.600        | 1 430                   | 4 350              | <b>* CRO-5305</b>                                  | 62.3             |
|         | 393.700    | 269.878        | 269.878        | 2 110                   | 6 000              | <b>* EE275106D/275155/275156D</b>                  | 116              |
| 269.875 | 381.000    | 282.575        | 282.575        | 2 470                   | 6 850              | <b>* T-M252349D/M252310/M252310D</b>               | 97.5             |
| 270     | 410        | 222            | 222            | 1 910                   | 4 550              | <b>CRO-5403</b>                                    | 91               |
| 275     | 385        | 200            | 200            | 1 610                   | 4 250              | <b>CRO-5501</b>                                    | 62.5             |
| 276.225 | 406.400    | 268.290        | 260.355        | 2 110                   | 6 000              | <b>* EE275109D/275160/275161D</b>                  | 122              |
| 279.400 | 381.000    | 269.875        | 269.875        | 2 240                   | 6 450              | <b>* CRO-5628</b>                                  | 79.6             |
|         | 393.700    | 269.875        | 269.875        | 1 940                   | 5 350              | <b>* EE135111D/135155/135156D</b>                  | 103              |
|         | 419.100    | 292.100        | 292.100        | 2 770                   | 6 950              | <b>* CRO-5614</b>                                  | 141              |
|         | 469.900    | 346.075        | 349.250        | 3 500                   | 8 700              | <b>* EE722111D/722185/722186D</b>                  | 258              |
| 279.578 | 380.898    | 244.475        | 244.475        | 1 950                   | 6 200              | <b>* T-LM654644D/LM654610/LM654610D (CRO-5679)</b> | 83.2             |
| 280     | 380        | 290            | 290            | 2 470                   | 7 250              | <b>CRO-5650 (CRO-5676)</b>                         | 105              |
|         | 395        | 288            | 288            | 2 560                   | 7 100              | <b>625956 (CRO-5684)</b>                           | 111              |
| 285.750 | 380.898    | 244.475        | 244.475        | 1 950                   | 6 200              | <b>* T-LM654648D/LM654610/LM654610D (CRO-5710)</b> | 82.5             |
| 288.925 | 406.400    | 298.450        | 298.450        | 2 980                   | 8 300              | <b>* M255449D/M255410/M255410DA</b>                | 125              |

备注 1. 公称代号带 \* 记号的轴承是英制尺寸。 2. 带 ( ) 为废除内隔圈的产品。



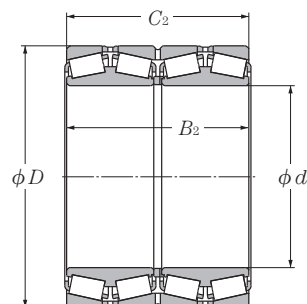
| d       | 主要尺寸<br>mm |                |                | 基本额定<br>动载荷<br>C <sub>r</sub> | 基本额定<br>静载荷<br>C <sub>or</sub> | 公称代号                                      | 质量<br>kg<br>(参考) |
|---------|------------|----------------|----------------|-------------------------------|--------------------------------|---|------------------|
|         | D          | B <sub>2</sub> | C <sub>2</sub> |                               |                                |   |                  |
| 292.100 | 476.250    | 296.047        | 292.100        | 3 050                         | 6 800                          | * EE921150D/921875/921876D                | 208              |
| 300     | 424        | 310            | 310            | 2 570                         | 7 450                          | 625960                                    | 138              |
|         | 430        | 280            | 280            | 2 690                         | 7 100                          | CRO-6019                                  | 132              |
|         | 430        | 300            | 300            | 2 690                         | 7 100                          | CRO-6022                                  | 141              |
|         | 460        | 360            | 360            | 4 050                         | 10 100                         | CRO-6015                                  | 180              |
|         | 470        | 270            | 270            | 3 200                         | 7 250                          | ☆ CRO-6012                                | 152              |
|         | 470        | 292            | 292            | 3 500                         | 8 300                          | ☆ CRO-6013 (CRO-6033)                     | 164              |
|         | 500        | 332            | 332            | 3 600                         | 8 100                          | 623160                                    | 257              |
| 300.038 | 422.275    | 311.150        | 311.150        | 3 350                         | 9 600                          | ☆ * T-HM256849D/HM256810/HM256810DG2      | 143              |
| 304.648 | 438.048    | 279.400        | 279.400        | 2 470                         | 6 500                          | * EE329119D/329172/329173D                | 143              |
|         | 438.048    | 280.990        | 279.400        | 2 630                         | 6 900                          | * M757448D/M757410/M757410D               | 140              |
| 304.800 | 419.100    | 269.875        | 269.875        | 2 390                         | 6 850                          | * M257149D/M257110/M257110D               | 115              |
|         | 444.500    | 247.650        | 241.300        | 1 850                         | 4 600                          | * EE291202D/291750/291751D                | 127              |
|         | 495.300    | 342.900        | 349.250        | 3 650                         | 9 400                          | * EE724121D/724195/724196D                | 273              |
| 304.902 | 412.648    | 266.700        | 266.700        | 2 610                         | 7 450                          | * M257248D/M257210/M257210D               | 107              |
| 305.003 | 438.048    | 280.990        | 279.400        | 2 630                         | 6 900                          | * M757449D/M757410/M757410D               | 139              |
| 310     | 430        | 310            | 310            | 2 880                         | 8 100                          | CRO-6213                                  | 133              |
|         | 430        | 310            | 310            | 3 050                         | 8 600                          | CRO-6204                                  | 136              |
| 317.500 | 422.275    | 269.875        | 269.875        | 2 260                         | 7 050                          | * LM258649D/LM258610/LM258610D (CRO-6431) | 110              |
|         | 447.675    | 327.025        | 327.025        | 3 400                         | 9 550                          | * T-HM259049D/HM259010/HM259010D          | 161              |
| 320     | 460        | 338            | 338            | 2 940                         | 8 650                          | 625964                                    | 183              |
| 327     | 445        | 230            | 230            | 2 150                         | 5 650                          | CRO-6501                                  | 99.8             |
| 330     | 470        | 340            | 340            | 3 150                         | 10 200                         | CRO-6604                                  | 141              |
|         | 510        | 340            | 340            | 3 900                         | 9 650                          | CRO-6602                                  | 221              |
| 330.200 | 482.600    | 306.388        | 311.150        | 2 810                         | 7 900                          | * EE526131D/526190/526191D                | 197              |
|         | 533.400    | 254.000        | 254.000        | 3 200                         | 6 750                          | * CRO-6606                                | 221              |
| 333.375 | 469.900    | 342.900        | 342.900        | 4 000                         | 11 000                         | * HM261049D/HM261010/HM261010DA           | 187              |
| 340     | 480        | 350            | 350            | 3 450                         | 10 400                         | 625968                                    | 200              |
|         | 520        | 278            | 278            | 3 250                         | 7 500                          | 623068                                    | 213              |
| 341.312 | 457.098    | 254.000        | 254.000        | 2 370                         | 6 900                          | * LM761648D/LM761610/LM761610D            | 125              |

备注 1. 公称代号带 \* 记号的轴承是英制尺寸。 2. 公称代号带 ☆ 记号的轴承是中空滚子、销式保持架形式。 3. 带 ( ) 为废除内隔圈的产品。

## 四列圆锥滚子轴承

轴径

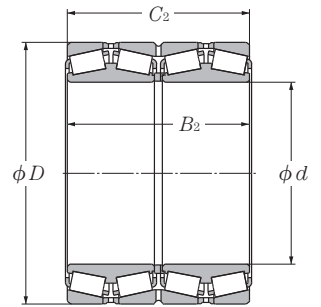
φ 342.900 ~ 480mm



| d       | 主要尺寸<br>mm |                |                | 基本额定<br>动载荷<br>Cr<br>kN | 基本额定<br>静载荷<br>Cor | 公称代号  | 质量<br>kg<br>(参考)                     |
|---------|------------|----------------|----------------|-------------------------|--------------------|---|--------------------------------------|
|         | D          | B <sub>2</sub> | C <sub>2</sub> |                         |                    |   |                                      |
| 342.900 | 533.400    | 307.985        | 301.625        | 3 150                   | 6 900              | * EE971355D/972100/972103D                    | 252                                  |
| 343.052 | 457.098    | 254.000        | 254.000        | 2 370                   | 6 900              | * LM761649D/LM761610/LM761610D (CRO-6945)     | 117                                  |
|         | 457.098    | 254.000        | 254.000        | 2 430                   | 6 750              | * CRO-6910 (CRO-6944)                         | 105                                  |
| 346.075 | 488.950    | 358.775        | 358.775        | 4 350                   | 12 800             | ☆ * T-HM262749D/HM262710/HM262710DG2          | 227                                  |
| 347.662 | 469.900    | 292.100        | 292.100        | 3 200                   | 9 100              | * M262449D/M262410/M262410D                   | 148                                  |
| 355     | 490        | 316            | 316            | 3 500                   | 10 000             | CRO-7105                                      | 170                                  |
| 355.600 | 444.500    | 241.300        | 241.300        | 1 760                   | 6 200              | * L163149D/L163110/L163110D                   | 89.5                                 |
|         | 457.200    | 252.412        | 252.412        | 2 470                   | 7 850              | * LM263149D/LM263110/LM263110D                | 106                                  |
|         | 482.600    | 265.112        | 269.875        | 2 790                   | 7 650              | * LM763449D/LM763410/LM763410D (CRO-7123)     | 145                                  |
|         | 488.950    | 317.500        | 317.500        | 3 500                   | 10 000             | * M263349D/M263310/M263310D                   | 173                                  |
| 360     | 508        | 370            | 370            | 3 700                   | 11 200             | 625972 (CRO-7227)                             | 236                                  |
|         | 520        | 370            | 370            | 4 500                   | 12 300             | CRO-7220                                      | 260                                  |
|         | 520        | 410            | 410            | 5 150                   | 14 700             | ☆ CRO-7217                                    | 297                                  |
|         | 540        | 340            | 340            | 4 350                   | 11 100             | CRO-7211                                      | 270                                  |
|         | 600        | 540            | 540            | 6 700                   | 18 100             | CRO-7210                                      | 520                                  |
|         | 600        | 396            | 396            | 5 500                   | 13 000             | 623172 (CRO-7228)                             | 447                                  |
| 368.300 | 523.875    | 382.588        | 382.588        | 4 450                   | 13 100             | ☆ * HM265049D/HM265010/HM265010DG2 (CRO-7406) | 280                                  |
|         | 596.900    | 342.900        | 342.900        | 4 600                   | 10 600             | * EE181455D/182350/182351D                    | 373                                  |
| 374.650 | 501.650    | 250.825        | 260.350        | 2 360                   | 6 250              | * LM765149D/LM765110/LM765110D                | 145                                  |
| 380     | 536        | 390            | 390            | 4 900                   | 14 100             | 625976  | 277                                  |
|         | 560        | 282            | 282            | 3 550                   | 8 700              | 623076  | 240                                  |
|         | 560        | 285            | 285            | 3 250                   | 7 700              | CRO-7612                                      | 208                                  |
|         | 560        | 360            | 360            | 4 650                   | 12 100             | CRO-7622                                      | 302.22                               |
|         | 560        | 360            | 360            | 5 050                   | 13 500             | ☆ CRO-7621                                    | 312                                  |
|         | 384.175    | 546.100        | 400.050        | 400.050                 | 5 400              | 16 100  | ☆ * T-HM266449D/HM266410/HM266410DG2 |
| 385.762 | 514.350    | 317.500        | 317.500        | 3 650                   | 11 100             | * LM665949D/LM665910/LM665910D                | 240                                  |
| 390     | 510        | 350            | 350            | 3 700                   | 11 800             | CRO-7801                                      | 186                                  |
| 393.700 | 546.100    | 288.925        | 288.925        | 3 200                   | 10 200             | * LM767745D/LM767710/LM767710D                | 219                                  |
| 395     | 545        | 268.7          | 288.7          | 2 970                   | 8 650              | CRO-7901                                      | 200                                  |

备注 1. 公称代号带 \* 记号的轴承是英制尺寸。 2. 公称代号带 ☆ 记号的轴承是中空滚子、销式保持架形式。 3. 带 ( ) 为废除内隔圈的产品。





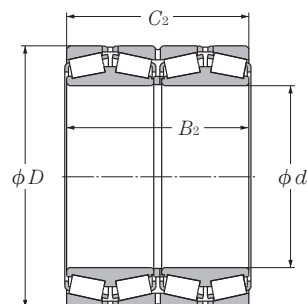
| $d$     | 主要尺寸<br>mm |         |         | 基本额定<br>动载荷<br>$C_r$ | 基本额定<br>静载荷<br>$C_{or}$ | 公称代号                              | 质量<br>kg<br>(参考) |
|---------|------------|---------|---------|----------------------|-------------------------|-----------------------------------|------------------|
|         | $D$        | $B_2$   | $C_2$   |                      |                         |                                   |                  |
| 400     | 560        | 380     | 380     | 4 800                | 14 100                  | ☆ CRO-8005                        | 300              |
|         | 564        | 412     | 412     | 4 850                | 14 700                  | 625980                            | 324              |
|         | 635        | 470     | 470     | 7 200                | 18 000                  | CRO-8010                          | 564              |
| 406.400 | 546.100    | 268.288 | 288.925 | 2 290                | 6 550                   | * EE234161D/234215/234216D        | 190              |
|         | 546.100    | 288.925 | 288.925 | 3 200                | 10 200                  | * LM767749D/LM767710/LM767710D    | 201              |
|         | 565.150    | 381.000 | 381.000 | 4 750                | 14 100                  | * CRO-8103                        | 310              |
|         | 590.550    | 400.050 | 400.050 | 4 850                | 13 600                  | * EE833161D/833232/833233D        | 395              |
|         | 609.600    | 309.562 | 317.500 | 3 700                | 9 600                   | * EE911603D/912400/912401D        | 332              |
| 409.575 | 546.100    | 334.962 | 334.962 | 4 100                | 12 700                  | ☆ * M667947D/M667911/M667911DG2   | 226              |
| 415.925 | 590.550    | 434.975 | 434.975 | 6 300                | 18 900                  | ☆ * T-M268749D/M268710/M268710DG2 | 421              |
| 420     | 592        | 432     | 432     | 5 350                | 16 300                  | 625984 (CRO-8414)                 | 374              |
|         | 650        | 460     | 460     | 6 950                | 18 300                  | CRO-8402                          | 600              |
| 431.800 | 571.500    | 279.400 | 279.400 | 3 200                | 9 850                   | * T-LM869449D/LM869410/LM869410D  | 193              |
|         | 571.500    | 336.550 | 336.550 | 3 700                | 11 800                  | * LM769349D/LM769310/LM769310D    | 232              |
|         | 635.000    | 355.600 | 355.600 | 5 650                | 15 000                  | ☆ * EE931170D/931250/931251XDG2   | 402              |
| 432.003 | 609.524    | 317.500 | 317.500 | 4 350                | 11 500                  | * EE736173D/736238/736239D        | 297              |
| 440     | 620        | 454     | 454     | 6 500                | 19 900                  | 625988 (CRO-8839)                 | 430              |
|         | 635        | 470     | 470     | 7 100                | 22 100                  | ☆ CRO-8808                        | 498              |
|         | 650        | 355     | 355     | 5 350                | 13 400                  | ☆ CRO-8807                        | 400              |
|         | 650        | 460     | 460     | 6 750                | 20 700                  | CRO-8806                          | 600              |
| 447.675 | 635.000    | 463.550 | 463.550 | 7 100                | 22 100                  | ☆ * M270749D/M270710/M270710DG2   | 509              |
| 457.200 | 596.900    | 276.225 | 279.400 | 2 900                | 9 150                   | * L770849D/L770810/L770810D       | 201              |
|         | 596.900    | 276.225 | 279.400 | 2 870                | 9 400                   | * EE244181D/244235/244236D        | 207              |
|         | 660.400    | 323.850 | 323.847 | 4 150                | 11 200                  | * EE737179D/737260/737260D        | 379              |
| 460     | 650        | 474     | 474     | 6 500                | 19 900                  | 625992A                           | 493              |
| 475     | 660        | 450     | 450     | 6 300                | 20 400                  | CRO-9501                          | 465              |
| 480     | 678        | 494     | 494     | 6 250                | 19 600                  | 625996                            | 563              |
|         | 678        | 494     | 494     | 6 250                | 19 600                  | CRO-9612                          | 554              |
|         | 700        | 390     | 390     | 4 700                | 13 400                  | CRO-9602                          | 436              |

备注 1. 公称代号带 \* 记号的轴承是英制尺寸。 2. 公称代号带 ☆ 记号的轴承是中空滚子、销式保持架形式。 3. 带 ( ) 为废除内隔圈的产品。

## 四列圆锥滚子轴承

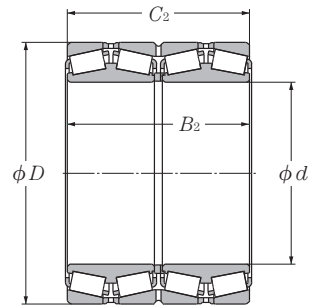
轴径

φ 482.600 ~ 1200.150mm



| 主要尺寸    |         |         |         | 基本额定<br>动载荷 | 基本额定<br>静载荷 | 公称代号   | 质量<br>kg<br>(参考) |
|---------|---------|---------|---------|-------------|-------------|--|------------------|
| mm      |         |         |         |             |             |  |                  |
| $d$     | $D$     | $B_2$   | $C_2$   | $C_r$       | $C_{or}$    |  |                  |
| 482.600 | 615.950 | 330.200 | 330.200 | 4 000       | 13 400      | ☆ * LM272249D/LM272210/LM272210DG2             | 250              |
| 488.950 | 660.400 | 365.125 | 361.950 | 5 350       | 16 100      | ☆ * T-EE640193D/640260/640261DG2               | 364              |
| 489.026 | 634.873 | 320.675 | 320.675 | 3 650       | 12 000      | * LM772749D/LM772710/LM772710DA                | 268              |
| 500     | 670     | 515     | 515     | 6 900       | 24 600      | CRO-10008                                      | 598              |
|         | 690     | 480     | 480     | 6 000       | 19 900      | CRO-10005                                      | 600              |
|         | 705     | 515     | 515     | 8 450       | 27 100      | 6259/500                                       | 632              |
|         | 730     | 420     | 420     | 7 450       | 19 900      | ☆ CRO-10023                                    | 606              |
|         | 730     | 440     | 440     | 7 200       | 20 600      | ☆ CRO-10003                                    | 535              |
| 501.650 | 711.200 | 520.700 | 520.700 | 8 650       | 27 300      | ☆ * M274149D/M274110/M274110DG2                | 726              |
| 508.000 | 762.000 | 463.550 | 463.550 | 7 800       | 21 400      | ☆ * EE531201D/531300/531301XDG2                | 740              |
| 509.948 | 654.924 | 377.000 | 379.000 | 5 100       | 17 600      | ☆ * CRO-10208 (CRO-10214)                      | 320              |
| 514.350 | 673.100 | 422.275 | 422.275 | 5 950       | 20 500      | * LM274449D/LM274410/LM274410D                 | 390              |
| 519.112 | 736.600 | 536.575 | 536.575 | 9 100       | 28 700      | ☆ * M275349D/M275310/M275310DG2 (CRO-10408)    | 761              |
| 520     | 735     | 535     | 535     | 9 100       | 28 700      | ☆ CRO-10402                                    | 750              |
| 533.400 | 965.200 | 495.300 | 495.300 | 11 100      | 28 700      | ☆ * CRO-10702                                  | 1 662            |
| 536.575 | 761.873 | 558.800 | 558.800 | 10 100      | 30 500      | ☆ * M276449D/M276410/M276410DG2                | 890              |
| 539.750 | 784.225 | 339.725 | 342.900 | 4 800       | 12 200      | * EE522126D/523087/523088D                     | 552              |
| 555.625 | 698.500 | 349.250 | 349.250 | 4 350       | 14 300      | * CRO-11101 (CRO-11103)                        | 298              |
| 558.800 | 736.600 | 322.265 | 322.268 | 4 300       | 13 500      | * EE843221D/843290/843291D (CRO-11217)         | 388              |
|         | 736.600 | 409.575 | 409.575 | 6 100       | 20 500      | ☆ * LM377449D/LM377410/LM377410DG2 (CRO-11216) | 502              |
| 570     | 780     | 515     | 515     | 9 200       | 31 000      | ☆ CRO-11402                                    | 625              |
|         | 810     | 590     | 590     | 11 000      | 35 500      | ☆ CRO-11403                                    | 845              |
| 571.500 | 812.800 | 593.725 | 593.725 | 11 900      | 36 500      | ☆ * M278749D/M278710/M278710DAG2               | 1 080            |
| 584.200 | 762.000 | 396.875 | 401.638 | 6 550       | 22 300      | ☆ * LM778549D/LM778510/LM778510DG2             | 511              |
| 585.788 | 771.525 | 479.425 | 479.425 | 8 550       | 29 000      | * LM278849D/LM278810/LM278810D                 | 750              |
|         | 771.525 | 479.425 | 479.425 | 7 350       | 25 700      | ☆ * CRO-11701                                  | 610              |
| 595.312 | 844.550 | 615.950 | 615.950 | 12 300      | 39 000      | ☆ * CRO-11913                                  | 1 135            |
|         | 844.550 | 615.950 | 615.950 | 12 600      | 40 500      | ☆ * M280049D/M280010/M280010DG2                | 1 160            |
| 609.600 | 787.400 | 361.950 | 361.950 | 6 450       | 20 300      | ☆ * EE649241D/649310/649311DG2                 | 458              |
|         | 863.600 | 660.400 | 660.400 | 13 500      | 42 000      | ☆ * M280349D/M280310/M280310DG2                | 1 250            |

备注 1. 公称代号带 \* 记号的轴承是英制尺寸。 2. 公称代号带 ☆ 记号的轴承是中空滚子、销式保持架形式。 3. 带 ( ) 为废除内隔圈的产品。



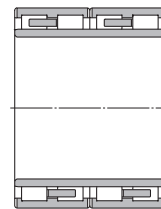
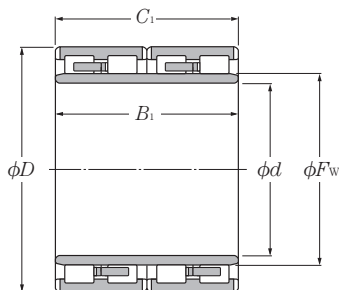
| 主要尺寸      |           |         |         | 基本额定<br>动载荷 | 基本额定<br>静载荷 | 公称代号                                       | 质量<br>kg<br>(参考) |
|-----------|-----------|---------|---------|-------------|-------------|--|------------------|
| mm        |           |         |         |             |             |  |                  |
| $d$       | $D$       | $B_2$   | $C_2$   | $C_r$       | $C_{or}$    |  |                  |
| 611.500   | 832.800   | 593.725 | 593.725 | 11 500      | 37 500      | ☆ * CRO-12202                              | 960              |
| 630       | 920       | 600     | 600     | 13 100      | 39 000      | ☆ CRO-12604                                | 1 390            |
| 650       | 1 030     | 560     | 560     | 13 500      | 35 000      | ☆ CRO-13001                                | 1 760            |
| 657.225   | 933.450   | 676.275 | 676.275 | 15 300      | 48 000      | ☆ * M281649D/M281610/M281610DG2            | 1 630            |
| 660       | 1 070     | 642     | 642     | 15 400      | 43 500      | ☆ CRO-13202                                | 1 950            |
| 660.400   | 812.800   | 365.125 | 365.125 | 6 200       | 23 200      | ☆ * L281149D/L281110/L281110DG2            | 448              |
| 670       | 960       | 700     | 700     | 16 700      | 51 500      | ☆ CRO-13401                                | 1 600            |
|           | 1 090     | 710     | 710     | 19 100      | 50 000      | ☆ CRO-13404                                | 2 690            |
|           | 1 090     | 710     | 710     | 17 400      | 47 500      | ☆ CRO-13402                                | 2 600            |
| 679.450   | 901.700   | 552.450 | 552.450 | 11 200      | 38 000      | ☆ * LM281849D/LM281810/LM281810DG2         | 1 040            |
| 680       | 870       | 460     | 460     | 7 500       | 27 400      | CRO-13602                                  | 582              |
| 682.625   | 965.200   | 701.675 | 701.675 | 16 100      | 50 500      | ☆ * M282249D/M282210/M282210DG2            | 1 770            |
| 685.800   | 876.300   | 352.425 | 355.600 | 6 050       | 21 800      | ☆ * EE655271D/655345/655346DG2 (CRO-13708) | 539              |
| 710       | 900       | 410     | 410     | 7 650       | 26 900      | ☆ CRO-14208                                | 620              |
| 711.200   | 914.400   | 317.500 | 317.500 | 5 350       | 17 900      | ☆ * EE755281D/755360/755361DG2             | 527              |
|           | 914.400   | 317.500 | 317.500 | 5 350       | 17 900      | ☆ * EE755280D/755360/755361DG2             | 527              |
| 730       | 1 070     | 642     | 642     | 15 400      | 46 500      | ☆ CRO-14601                                | 1 900            |
| 730.250   | 1 035.050 | 755.650 | 755.650 | 18 100      | 59 500      | ☆ * M283449D/M283410/M283410DG2            | 2 210            |
| 749.300   | 990.600   | 605.000 | 605.000 | 12 600      | 45 500      | ☆ * LM283649D/LM283610/LM283610DG2         | 1 250            |
| 762.000   | 1 066.800 | 723.900 | 736.600 | 17 700      | 58 500      | ☆ * M284148D/M284111/M284110DG2            | 2 220            |
|           | 1 079.500 | 787.400 | 787.400 | 19 200      | 65 000      | ☆ * M284249D/M284210/M284210DG2            | 2 480            |
| 800       | 1 120     | 820     | 820     | 21 000      | 72 500      | ☆ CRO-16001                                | 3 960            |
| 825.500   | 1 168.400 | 844.550 | 844.550 | 22 300      | 76 500      | ☆ * M285848D/M285810/M285810DG2            | 3 010            |
| 840       | 1 170     | 840     | 840     | 21 900      | 76 500      | ☆ CRO-16803                                | 3 970            |
| 863.600   | 1 130.300 | 669.925 | 669.925 | 15 800      | 59 500      | ☆ * LM286249D/LM286210/LM286210DG2         | 1 950            |
|           | 1 219.200 | 876.300 | 889.000 | 24 100      | 83 000      | ☆ * EE547341D/547480/547481DG2 (CRO-17301) | 3 640            |
| 938.212   | 1 270.000 | 825.500 | 825.500 | 22 500      | 80 000      | ☆ * LM287649D/LM287610/LM287610DG2         | 4 100            |
| 950       | 1 360     | 880     | 880     | 27 000      | 89 000      | ☆ CRO-19001                                | 4 100            |
| 1 200.150 | 1 593.850 | 990.600 | 990.600 | 33 500      | 132 000     | ☆ * LM288949D/LM288910/LM288910DG2         | 6 130            |

备注 1. 公称代号带 \* 记号的轴承是英制尺寸。 2. 公称代号带 ☆ 记号的轴承是中空滚子、销式保持架形式。 3. 带 ( ) 为废除内隔圈的产品。

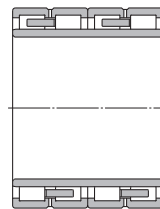
四列圆柱滚子轴承

轴径

$d$  100 ~ 220mm



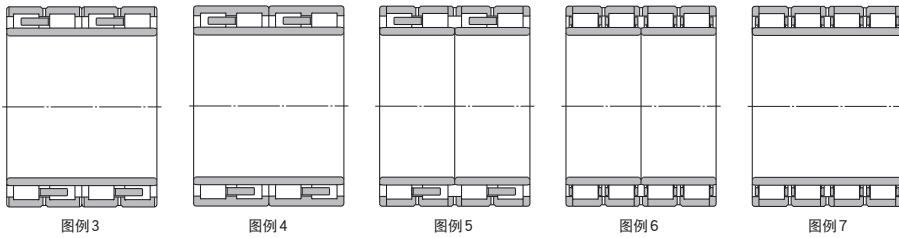
图例 1



图例 2

| $d$ | 主要尺寸 |       |       | 基本额定<br>动载荷<br>$C_r$ | 基本额定<br>静载荷<br>$C_{or}$ | 公称代号   | 图例编号            | $F_w$ | 质量<br>kg<br>(参考) |
|-----|------|-------|-------|----------------------|-------------------------|--------|-----------------|-------|------------------|
|     | $D$  | $B_1$ | $C_1$ |                      |                         |        |                 |       |                  |
| 100 | 150  | 74    | 74    | 262                  | 510                     | 4R2035 | 1               | 115   | 4.68             |
| 120 | 180  | 92    | 92    | 400                  | 785                     | 4R2437 | 1               | 137   | 8.2              |
|     | 180  | 105   | 105   | 445                  | 855                     | 4R2438 | 1               | 135   | 9.3              |
| 130 | 200  | 104   | 104   | 490                  | 955                     | 4R2628 | 1               | 150   | 12.1             |
| 140 | 190  | 119   | 119   | 495                  | 1 190                   | 4R2832 | 2 <sup>2)</sup> | 154   | 9.93             |
|     | 210  | 116   | 116   | 510                  | 1 030                   | 4R2823 | 1               | 160   | 13.9             |
| 145 | 210  | 155   | 155   | 705                  | 1 640                   | 4R2906 | 1               | 166   | 18               |
|     | 225  | 156   | 156   | 810                  | 1 750                   | 4R2904 | 1               | 169   | 23.3             |
| 150 | 220  | 127   | 120   | 615                  | 1 280                   | 4R3036 | 1               | 168   | 15.7             |
|     | 220  | 150   | 150   | 750                  | 1 640                   | 4R3031 | 1               | 168   | 19.4             |
|     | 220  | 150   | 150   | 750                  | 1 640                   | 4R3056 | 1               | 168   | 19.6             |
|     | 230  | 130   | 130   | 725                  | 1 520                   | 4R3029 | 1               | 174   | 20               |
|     | 230  | 156   | 156   | 930                  | 2 040                   | 4R3040 | 1               | 174   | 24.5             |
|     | 230  | 168   | 168   | 845                  | 1 950                   | 4R3042 | 1               | 178   | 25.8             |
|     | 250  | 150   | 150   | 885                  | 1 640                   | 4R3039 | 1               | 177   | 29.6             |
| 160 | 220  | 180   | 180   | 920                  | 2 490                   | 4R3224 | 4 <sup>3)</sup> | 177   | 20.2             |
|     | 230  | 130   | 130   | 665                  | 1 340                   | 4R3226 | 1               | 180   | 16.6             |
|     | 230  | 168   | 168   | 915                  | 2 170                   | 4R3232 | 1               | 179   | 23.4             |
|     | 230  | 168   | 168   | 895                  | 2 200                   | 4R3229 | 1               | 180   | 23.2             |
|     | 230  | 168   | 168   | 895                  | 2 210                   | 4R3231 | 1               | 182   | 23.2             |
|     | 230  | 180   | 180   | 920                  | 2 490                   | 4R3228 | 4 <sup>3)</sup> | 177   | 24.8             |
|     | 240  | 170   | 170   | 980                  | 2 290                   | 4R3225 | 1               | 183   | 27.8             |
| 170 | 230  | 120   | 120   | 620                  | 1 520                   | 4R3426 | 1               | 187   | 14.2             |
|     | 230  | 120   | 120   | 620                  | 1 520                   | 4R3443 | 3               | 187   | 14.6             |
|     | 240  | 156   | 156   | 905                  | 2 170                   | 4R3429 | 1               | 189   | 22.2             |
|     | 240  | 160   | 160   | 905                  | 2 180                   | 4R3423 | 1               | 190   | 22.8             |
|     | 250  | 168   | 168   | 970                  | 2 220                   | 4R3432 | 1               | 193   | 28.2             |
|     | 250  | 168   | 168   | 1 030                | 2 390                   | 4R3428 | 1               | 193   | 28.5             |
|     | 255  | 180   | 180   | 1 100                | 2 430                   | 4R3425 | 1               | 193   | 19.3             |
|     | 260  | 150   | 150   | 835                  | 1 750                   | 4R3433 | 1               | 192   | 29.5             |
|     | 260  | 225   | 225   | 1 310                | 3 150                   | 4R3431 | 1               | 196   | 44               |





(备注)

图例 1~5 为实心滚子、车制保持架的轴承  
图例 6~7 为中空滚子、销式保持架的轴承

(图例编号末尾代号)

M: 外圈油孔带油雾用注油嘴

R: 内圈内径面带螺旋槽

S: 特殊规格

注1) 内圈侧面的两侧带油槽

2) 内圈侧面的某侧带油槽

3) 外圈侧面的某侧带油槽

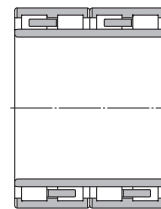
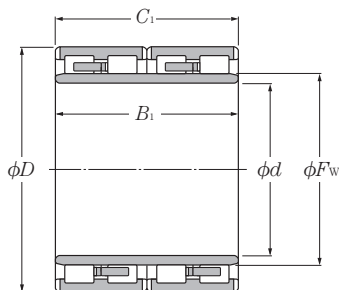
4) 外圈无油槽、油孔

| d   | 主要尺寸 |                |                | 基本额定<br>动载荷<br>C <sub>r</sub> | 基本额定<br>静载荷<br>C <sub>0r</sub> | 公称代号   | 图例编号            | F <sub>w</sub> | 质量<br>kg<br>(参考) |
|-----|------|----------------|----------------|-------------------------------|--------------------------------|--------|-----------------|----------------|------------------|
|     | D    | B <sub>1</sub> | C <sub>1</sub> |                               |                                |        |                 |                |                  |
| 180 | 250  | 156            | 156            | 895                           | 2 180                          | 4R3625 | 1               | 200            | 23.2             |
|     | 250  | 168            | 168            | 885                           | 2 470                          | 4R3639 | 1               | 202            | 25.6             |
|     | 260  | 168            | 168            | 1 020                         | 2 400                          | 4R3628 | 1               | 202            | 29.4             |
|     | 265  | 180            | 180            | 1 090                         | 2 510                          | 4R3618 | 1               | 204            | 34.2             |
| 190 | 260  | 168            | 168            | 980                           | 2 600                          | 4R3820 | 1               | 212            | 26.9             |
|     | 270  | 170            | 170            | 1 090                         | 2 660                          | 4R3818 | 1               | 213            | 31.7             |
|     | 270  | 200            | 200            | 1 260                         | 3 100                          | 4R3821 | 1               | 212            | 37.5             |
|     | 270  | 200            | 200            | 1 230                         | 3 200                          | 4R3817 | 1               | 212            | 37.2             |
|     | 280  | 200            | 200            | 1 240                         | 2 910                          | 4R3823 | 2               | 214            | 41.5             |
|     | 280  | 200            | 200            | 1 240                         | 2 910                          | 4R3830 | 3               | 214            | 42.8             |
| 200 | 270  | 170            | 170            | 970                           | 2 610                          | 4R4039 | 1               | 222            | 28.5             |
|     | 280  | 152            | 152            | 1 000                         | 2 320                          | 4R4054 | 2 <sup>2)</sup> | 222            | 29.5             |
|     | 280  | 170            | 170            | 1 040                         | 2 430                          | 4R4048 | 1               | 222            | 33               |
|     | 280  | 190            | 190            | 1 190                         | 3 150                          | 4R4026 | 1               | 223            | 36.7             |
|     | 280  | 200            | 200            | 1 310                         | 3 300                          | 4R4037 | 1               | 222            | 40.5             |
|     | 280  | 200            | 200            | 1 250                         | 3 350                          | 4R4027 | 1               | 224            | 38.8             |
|     | 290  | 192            | 192            | 1 290                         | 3 150                          | 4R4041 | 1               | 226            | 42.5             |
| 210 | 290  | 192            | 192            | 1 230                         | 3 350                          | 4R4206 | 1               | 236            | 39.5             |
| 220 | 290  | 192            | 192            | 1 190                         | 3 350                          | 4R4413 | 1               | 239            | 33.8             |
|     | 300  | 160            | 160            | 1 000                         | 2 590                          | 4R4419 | 1               | 245            | 32.8             |
|     | 300  | 160            | 160            | 1 000                         | 2 590                          | 4R4445 | 3               | 245            | 33.7             |
|     | 310  | 192            | 192            | 1 350                         | 3 550                          | 4R4410 | 1               | 247            | 46.3             |
|     | 310  | 192            | 192            | 1 390                         | 3 400                          | 4R4426 | 1               | 246            | 46.9             |
|     | 310  | 204            | 204            | 1 420                         | 3 750                          | 4R4425 | 1               | 247            | 49.8             |
|     | 310  | 215            | 215            | 1 530                         | 3 750                          | 4R4420 | 1               | 242            | 51.5             |
|     | 310  | 225            | 225            | 1 480                         | 3 950                          | 4R4416 | 1               | 245            | 54.9             |
|     | 310  | 225            | 225            | 1 590                         | 3 950                          | 4R4449 | 1               | 244            | 54.3             |
|     | 320  | 160            | 160            | 1 190                         | 2 550                          | 4R4428 | 1               | 245            | 46.5             |
|     | 320  | 210            | 210            | 1 550                         | 3 650                          | 4R4429 | 1               | 248            | 60.5             |
|     | 320  | 210            | 210            | 1 560                         | 3 600                          | 4R4444 | 1               | 246            | 57.3             |

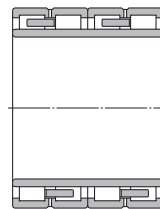
四列圆柱滚子轴承

轴径

$d$  230 ~ 360mm

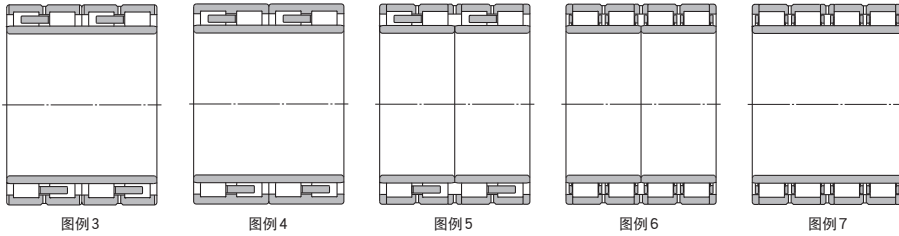


图例 1



图例 2

| $d$ | 主要尺寸<br>mm |       |     | $C_1$ | 基本额定<br>动载荷 | 基本额定<br>静载荷 | 公称代号   | 图例编号            | $F_w$ | 质量<br>kg<br>(参考) |
|-----|------------|-------|-----|-------|-------------|-------------|--------|-----------------|-------|------------------|
|     | $D$        | $B_1$ | kN  |       | $C_r$       | $C_{or}$    |        |                 |       |                  |
| 230 | 330        | 206   | 206 | 206   | 1 510       | 3 900       | 4R4610 | 1               | 260   | 58.3             |
|     | 330        | 206   | 206 | 206   | 1 520       | 3 800       | 4R4614 | 1               | 258   | 58.6             |
|     | 340        | 260   | 260 | 260   | 2 050       | 5 100       | 4R4611 | 1               | 261   | 82.6             |
| 240 | 330        | 220   | 220 | 220   | 1 490       | 4 150       | 4R4811 | 3               | 270   | 56.8             |
|     | 330        | 220   | 220 | 220   | 1 610       | 4 250       | 4R4819 | 1               | 264   | 57.1             |
|     | 330        | 220   | 220 | 220   | 1 490       | 4 150       | 4R4821 | 3               | 268   | 57.1             |
|     | 330        | 220   | 220 | 220   | 1 520       | 4 250       | 4R4804 | 1               | 270   | 57.1             |
|     | 340        | 220   | 220 | 220   | 1 670       | 4 200       | 4R4806 | 1               | 268   | 63.6             |
|     | 360        | 220   | 220 | 220   | 1 760       | 4 050       | 4R4807 | 1               | 274   | 79.6             |
|     | 360        | 220   | 220 | 220   | 1 760       | 4 050       | 4R4813 | 1               | 274   | 80.1             |
| 250 | 350        | 220   | 220 | 220   | 1 730       | 4 300       | 4R5008 | 1               | 278   | 66               |
| 260 | 360        | 220   | 200 | 200   | 1 540       | 4 150       | 4R5221 | 4               | 292   | 62.7             |
|     | 360        | 260   | 260 | 260   | 1 830       | 4 850       | 4R5231 | 3 <sup>1)</sup> | 287   | 81.5             |
|     | 370        | 220   | 220 | 220   | 1 760       | 4 450       | 4R5208 | 1               | 292   | 77.1             |
|     | 370        | 220   | 220 | 220   | 1 760       | 4 450       | 4R5217 | 1 <sup>1)</sup> | 292   | 76.5             |
|     | 380        | 280   | 280 | 280   | 2 420       | 6 250       | 4R5213 | 1               | 294   | 109              |
|     | 400        | 290   | 290 | 290   | 3 050       | 7 150       | 4R5218 | 5 <sup>4)</sup> | 296   | 135              |
| 265 | 370        | 234   | 234 | 234   | 2 020       | 5 000       | 4R5306 | 1 <sup>1)</sup> | 300   | 78.9             |
| 270 | 380        | 280   | 280 | 280   | 2 260       | 5 750       | 4R5407 | 1               | 297   | 101              |
|     | 380        | 280   | 280 | 280   | 2 580       | 6 850       | 4R5405 | 6 <sup>4)</sup> | 299.7 | 105              |
| 280 | 350        | 208   | 208 | 208   | 1 290       | 3 950       | 4R5614 | 1               | 298   | 46.4             |
|     | 390        | 220   | 220 | 220   | 1 780       | 4 650       | 4R5611 | 1               | 312   | 81.3             |
|     | 390        | 220   | 220 | 220   | 1 820       | 4 800       | 4R5604 | 1               | 312   | 82               |
|     | 390        | 275   | 275 | 275   | 2 290       | 6 250       | 4R5612 | 4 <sup>3)</sup> | 312   | 105              |
|     | 420        | 280   | 280 | 280   | 2 430       | 6 150       | 4R5605 | 1               | 323   | 139              |
| 290 | 410        | 240   | 240 | 240   | 2 240       | 5 550       | 4R5806 | 1               | 320   | 103              |
|     | 420        | 300   | 300 | 300   | 2 830       | 7 500       | 4R5805 | 1               | 327   | 141              |



(备注)

图例1~5为实心滚子、车制保持架的轴承

图例6~7为中空滚子、销式保持架的轴承

(图例编号末尾代号)

M: 外圈油孔带油雾用注油嘴

R: 内圈内径面带螺旋槽

S: 特殊规格

注1) 内圈侧面的两侧带油槽

2) 内圈侧面的某侧带油槽

3) 外圈侧面的某侧带油槽

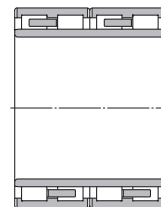
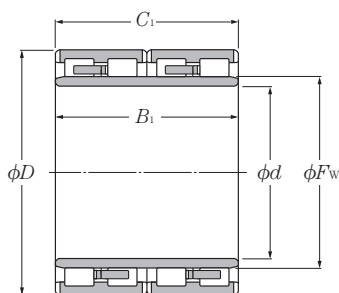
4) 外圈无油槽、油孔

| d   | 主要尺寸<br>mm |                |                | 基本额定<br>动载荷<br>C <sub>r</sub> | 基本额定<br>静载荷<br>C <sub>0r</sub> | 公称代号   | 图例编号             | F <sub>w</sub> | 质量<br>kg<br>(参考) |
|-----|------------|----------------|----------------|-------------------------------|--------------------------------|--------|------------------|----------------|------------------|
|     | D          | B <sub>1</sub> | C <sub>1</sub> |                               |                                |        |                  |                |                  |
| 300 | 400        | 300            | 300            | 2 480                         | 7 500                          | 4R6014 | 1                | 328            | 104              |
|     | 420        | 240            | 240            | 2 020                         | 5 450                          | 4R6017 | 1 <sup>1)</sup>  | 334            | 106              |
|     | 420        | 240            | 240            | 2 020                         | 5 450                          | 4R6012 | 1                | 334            | 105              |
|     | 420        | 240            | 240            | 2 010                         | 5 450                          | 4R6023 | 1 <sup>1)</sup>  | 336            | 105              |
|     | 420        | 240            | 240            | 2 280                         | 5 750                          | 4R6027 | 1                | 332            | 105              |
|     | 420        | 300            | 300            | 2 990                         | 8 150                          | 4R6030 | 6 <sup>1)</sup>  | 331            | 136              |
|     | 420        | 300            | 300            | 2 720                         | 7 600                          | 4R6015 | 1                | 334            | 125              |
|     | 420        | 300            | 300            | 2 900                         | 7 850                          | 4R6020 | 6 <sup>1)</sup>  | 332            | 130              |
|     | 420        | 320            | 300            | 2 900                         | 7 850                          | 4R6018 | 6 <sup>2)</sup>  | 332            | 136              |
|     | 430        | 240            | 240            | 2 160                         | 5 150                          | 4R6021 | 1                | 338            | 115              |
|     | 460        | 270            | 270            | 2 510                         | 5 350                          | 4R6019 | 1                | 344            | 162              |
| 310 | 430        | 240            | 240            | 2 240                         | 5 950                          | 4R6202 | 1                | 344.5          | 108              |
| 320 | 440        | 240            | 230            | 2 290                         | 6 050                          | 4R6414 | 1                | 351            | 106              |
|     | 450        | 240            | 240            | 2 370                         | 6 150                          | 4R6411 | 1                | 358            | 125              |
|     | 460        | 340            | 340            | 3 400                         | 9 450                          | 4R6412 | 1                | 360            | 178              |
|     | 470        | 350            | 350            | 4 150                         | 10 900                         | 4R6406 | 6 <sup>4)</sup>  | 361.7          | 212              |
| 330 | 440        | 200            | 200            | 1 820                         | 4 850                          | 4R6603 | 2                | 360            | 83.6             |
|     | 440        | 200            | 200            | 1 720                         | 4 550                          | 4R6608 | 2 <sup>1)</sup>  | 360            | 85.6             |
|     | 460        | 340            | 340            | 3 250                         | 8 850                          | 4R6605 | 1                | 365            | 181              |
|     | 460        | 340            | 340            | 3 300                         | 9 550                          | 4R6602 | 1                | 368            | 177              |
| 340 | 480        | 350            | 350            | 3 950                         | 10 900                         | 4R6819 | 6M <sup>1)</sup> | 378            | 211              |
|     | 480        | 370            | 350            | 3 450                         | 9 650                          | 4R6811 | 1                | 378            | 198              |
|     | 490        | 300            | 300            | 3 350                         | 8 300                          | 4R6804 | 1                | 377            | 187              |
|     | 490        | 300            | 300            | 3 100                         | 7 950                          | 4R6805 | 1                | 380            | 189              |
| 360 | 480        | 290            | 290            | 2 990                         | 8 150                          | 4R7207 | 1                | 388            | 148              |
|     | 510        | 370            | 370            | 3 550                         | 9 700                          | 4R7212 | 3                | 400            | 244              |
|     | 510        | 400            | 380            | 4 350                         | 11 900                         | 4R7205 | 5 <sup>1)</sup>  | 399            | 251              |
|     | 510        | 400            | 400            | 4 250                         | 11 500                         | 4R7203 | 2                | 397            | 262              |

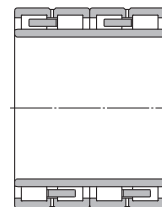
四列圆柱滚子轴承

轴径

$d$  370 ~ 570mm



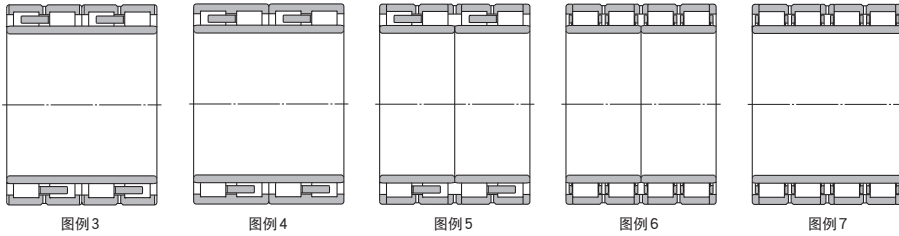
图例 1



图例 2

| $d$ | 主要尺寸 |       |       | 基本额定<br>动载荷<br>$C_r$ | 基本额定<br>静载荷<br>$C_{or}$ | 公称代号          | 图例编号                | $F_w$ | 质量<br>kg<br>(参考) |
|-----|------|-------|-------|----------------------|-------------------------|---------------|---------------------|-------|------------------|
|     | $D$  | $B_1$ | $C_1$ |                      |                         |               |                     |       |                  |
| 370 | 480  | 230   | 230   | 2 100                | 6 250                   | <b>4R7405</b> | 1                   | 400   | 106              |
|     | 480  | 250   | 250   | 2 200                | 6 450                   | <b>4R7408</b> | 1                   | 401   | 118              |
|     | 520  | 380   | 380   | 3 900                | 10 800                  | <b>4R7411</b> | 1                   | 409   | 256              |
|     | 520  | 400   | 400   | 4 650                | 13 500                  | <b>4R7404</b> | 1                   | 409   | 273              |
| 380 | 520  | 280   | 280   | 3 400                | 9 150                   | <b>4R7605</b> | 1                   | 417   | 174              |
|     | 520  | 290   | 290   | 3 400                | 9 150                   | <b>4R7617</b> | 1                   | 417   | 185              |
|     | 520  | 300   | 300   | 3 550                | 9 600                   | <b>4R7607</b> | 7 <sup>1)</sup>     | 416   | 210              |
|     | 540  | 400   | 400   | 5 200                | 15 200                  | <b>4R7604</b> | 7 <sup>2)</sup>     | 422   | 325              |
|     | 540  | 400   | 400   | 4 950                | 14 400                  | <b>4R7618</b> | 6M <sup>1)</sup>    | 422   | 309              |
|     | 540  | 400   | 400   | 4 550                | 12 700                  | <b>4R7613</b> | 2 <sup>1) 3)</sup>  | 424   | 298              |
| 400 | 560  | 400   | 400   | 4 250                | 11 800                  | <b>4R8007</b> | 2                   | 446   | 303              |
|     | 560  | 410   | 410   | 5 750                | 17 000                  | <b>4R8010</b> | 6                   | 445   | 349              |
|     | 590  | 420   | 420   | 5 150                | 13 000                  | <b>4R8011</b> | 1                   | 450   | 399              |
| 420 | 560  | 280   | 280   | 3 150                | 8 750                   | <b>4R8403</b> | 1                   | 457   | 189              |
|     | 580  | 230   | 230   | 2 430                | 6 250                   | <b>4R8404</b> | 1                   | 466   | 181              |
|     | 600  | 440   | 440   | 6 350                | 18 100                  | <b>4R8407</b> | 6 <sup>1)</sup>     | 469.6 | 423              |
|     | 620  | 400   | 400   | 5 000                | 13 400                  | <b>4R8401</b> | 4 <sup>3)</sup>     | 478   | 410              |
| 430 | 591  | 420   | 420   | 5 500                | 17 400                  | <b>4R8605</b> | 6M <sup>1) 4)</sup> | 476   | 362              |
| 440 | 600  | 450   | 450   | 6 000                | 17 900                  | <b>4R8806</b> | 6R <sup>2)</sup>    | 480   | 392              |
|     | 600  | 450   | 450   | 6 350                | 19 100                  | <b>4R8805</b> | 6R <sup>1)</sup>    | 480   | 392              |
|     | 620  | 450   | 450   | 6 450                | 18 700                  | <b>4R8803</b> | 6 <sup>1)</sup>     | 487   | 450              |
|     | 620  | 450   | 450   | 6 450                | 18 700                  | <b>4R8801</b> | 6                   | 487   | 437              |
| 460 | 620  | 400   | 400   | 5 350                | 16 700                  | <b>4R9211</b> | 7S                  | 502   | 383              |
|     | 620  | 400   | 400   | 4 950                | 15 000                  | <b>4R9209</b> | 1                   | 502   | 341              |
|     | 620  | 460   | 460   | 5 950                | 19 100                  | <b>4R9223</b> | 6M <sup>1)</sup>    | 502   | 417              |
|     | 650  | 470   | 470   | 7 150                | 20 600                  | <b>4R9216</b> | 6 <sup>1)</sup>     | 509   | 540              |
| 470 | 660  | 470   | 470   | 7 300                | 21 300                  | <b>4R9403</b> | 6M <sup>1)</sup>    | 517   | 529              |



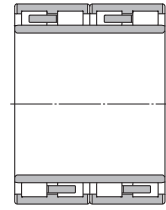
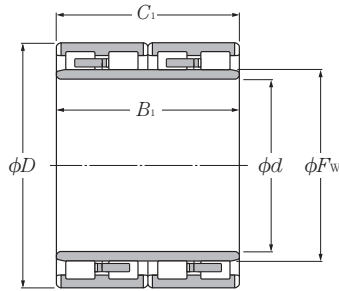


(备注)  
 图例1~5为实心滚子、车制保持架的轴承  
 图例6~7为中空滚子、销式保持架的轴承  
 (图例编号末尾代号)  
 M: 外圈油孔带油雾用注油嘴  
 R: 内圈内径面带螺旋槽  
 S: 特殊规格  
 注1) 内圈侧面的两侧带油槽  
 2) 内圈侧面的某侧带油槽  
 3) 外圈侧面的某侧带油槽  
 4) 外圈无油槽、油孔

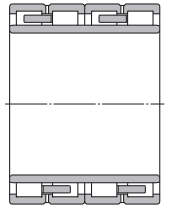
| d   | 主要尺寸<br>mm |                |                | 基本额定<br>动载荷<br>C <sub>r</sub> | 基本额定<br>静载荷<br>C <sub>0r</sub> | 公称代号    | 图例编号             | F <sub>w</sub> | 质量<br>kg<br>(参考) |
|-----|------------|----------------|----------------|-------------------------------|--------------------------------|---------|------------------|----------------|------------------|
|     | D          | B <sub>1</sub> | C <sub>1</sub> |                               |                                |         |                  |                |                  |
| 480 | 600        | 236            | 236            | 2 620                         | 7 850                          | 4R9610  | 1                | 510            | 155              |
|     | 650        | 420            | 420            | 5 700                         | 17 200                         | 4R9613  | 7 <sup>1)</sup>  | 523            | 423              |
|     | 650        | 420            | 420            | 5 950                         | 18 100                         | 4R9607  | 7                | 523            | 369              |
|     | 680        | 500            | 500            | 7 950                         | 24 000                         | 4R9604  | 6                | 532            | 640              |
| 500 | 680        | 420            | 405            | 7 100                         | 22 900                         | 4R10010 | 6 <sup>2)</sup>  | 550            | 495              |
|     | 680        | 420            | 405            | 6 300                         | 18 800                         | 4R10020 | 6 <sup>2)</sup>  | 550            | 451              |
|     | 690        | 470            | 470            | 7 650                         | 22 500                         | 4R10016 | 6 <sup>1)</sup>  | 547            | 590              |
|     | 690        | 510            | 510            | 7 750                         | 24 600                         | 4R10006 | 6                | 552            | 640              |
|     | 700        | 515            | 515            | 7 900                         | 24 100                         | 4R10011 | 6                | 554            | 680              |
|     | 710        | 480            | 480            | 8 650                         | 24 700                         | 4R10008 | 6 <sup>1)</sup>  | 556            | 675              |
|     | 720        | 530            | 530            | 8 250                         | 25 000                         | 4R10015 | 6 <sup>1)</sup>  | 568            | 780              |
|     | 720        | 530            | 530            | 8 250                         | 25 000                         | 4R10024 | 6M <sup>1)</sup> | 568            | 745              |
| 510 | 670        | 320            | 320            | 4 550                         | 13 500                         | 4R10201 | 7 <sup>1)</sup>  | 554            | 335              |
|     | 700        | 540            | 540            | 8 300                         | 25 000                         | 4R10202 | 6 <sup>1)</sup>  | 558            | 689              |
| 520 | 700        | 540            | 540            | 8 200                         | 25 500                         | 4R10403 | 6 <sup>1)</sup>  | 564            | 658              |
|     | 720        | 550            | 550            | 9 400                         | 27 700                         | 4R10406 | 6R <sup>1)</sup> | 566            | 715              |
|     | 735        | 535            | 535            | 9 000                         | 26 600                         | 4R10402 | 6 <sup>2)</sup>  | 574.5          | 740              |
| 530 | 700        | 540            | 540            | 7 850                         | 25 400                         | 4R10603 | 6 <sup>1)</sup>  | 574            | 626              |
|     | 760        | 520            | 520            | 9 150                         | 26 700                         | 4R10601 | 6 <sup>1)</sup>  | 590            | 800              |
|     | 780        | 570            | 570            | 10 300                        | 29 100                         | 4R10602 | 6 <sup>1)</sup>  | 601            | 1 010            |
|     | 780        | 570            | 570            | 10 300                        | 29 100                         | 4R10606 | 6M <sup>1)</sup> | 595            | 978              |
| 550 | 800        | 520            | 520            | 9 450                         | 27 000                         | 4R11001 | 6 <sup>1)</sup>  | 622            | 965              |
| 560 | 680        | 360            | 360            | 4 650                         | 16 500                         | 4R11202 | 1                | 590            | 265              |
| 570 | 800        | 514            | 514            | 10 200                        | 29 200                         | 4R11404 | 6R <sup>1)</sup> | 626            | 849              |
|     | 815        | 594            | 594            | 11 800                        | 34 500                         | 4R11402 | 6                | 628            | 1 040            |

四列圆柱滚子轴承

轴径  $\phi$  600 ~ 1200mm

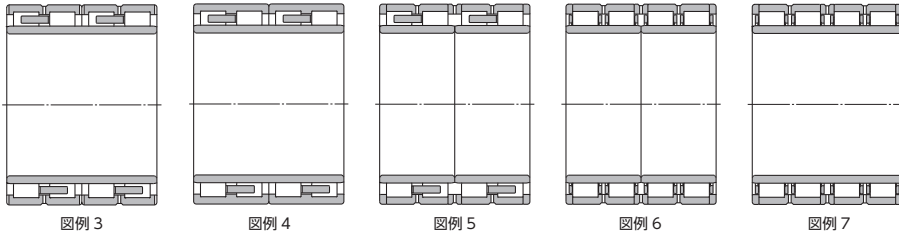


图例 1



图例 2

| 轴径<br>$d$ | 主要尺寸<br>mm |       |       | 基本额定<br>动载荷<br>$C_r$ | 基本额定<br>静载荷<br>$C_{or}$ | 公称代号    | 图例编号               | $F_w$ | 质量<br>kg<br>(参考) |
|-----------|------------|-------|-------|----------------------|-------------------------|---------|--------------------|-------|------------------|
|           | $D$        | $B_1$ | $C_1$ |                      |                         |         |                    |       |                  |
| 600       | 820        | 575   | 575   | 10 000               | 31 500                  | 4R12006 | 6M <sup>1)</sup>   | 660   | 941              |
|           | 870        | 540   | 540   | 10 600               | 29 600                  | 4R12002 | 6 <sup>1)</sup>    | 672   | 1 150            |
|           | 870        | 640   | 640   | 13 600               | 40 500                  | 4R12001 | 6                  | 672   | 1 330            |
| 610       | 870        | 660   | 660   | 12 600               | 40 000                  | 4R12202 | 6 <sup>1) 4)</sup> | 680   | 1 400            |
| 628       | 922        | 600   | 600   | 13 600               | 38 500                  | 4R12602 | 6 <sup>1)</sup>    | 702   | 1 430            |
| 640       | 880        | 600   | 600   | 11 500               | 36 000                  | 4R12802 | 6 <sup>2)</sup>    | 700   | 1 150            |
| 650       | 920        | 670   | 670   | 14 600               | 46 000                  | 4R13005 | 6 <sup>1)</sup>    | 723   | 1 500            |
|           | 920        | 680   | 680   | 14 800               | 47 000                  | 4R13010 | 6R <sup>1)</sup>   | 723   | 1 510            |
|           | 920        | 690   | 690   | 14 300               | 46 500                  | 4R13003 | 6                  | 723   | 1 550            |
| 660       | 820        | 440   | 440   | 7 300                | 27 800                  | 4R13201 | 6                  | 702   | 580              |
| 680       | 1 020      | 650   | 650   | 15 700               | 48 000                  | 4R13603 | 6M <sup>2)</sup>   | 803   | 1 970            |
|           | 1 020      | 680   | 680   | 17 300               | 49 500                  | 4R13604 | 6 <sup>2)</sup>    | 775   | 2 060            |
| 690       | 980        | 715   | 715   | 16 800               | 54 500                  | 4R13802 | 6 <sup>2)</sup>    | 767.5 | 1 850            |
|           | 980        | 750   | 750   | 16 500               | 53 000                  | 4R13803 | 6M <sup>2)</sup>   | 766   | 1 900            |
| 710       | 1 000      | 715   | 715   | 16 800               | 54 500                  | 4R14205 | 6S <sup>4)</sup>   | 787.5 | 1 900            |
| 725       | 1 000      | 700   | 700   | 15 900               | 53 500                  | 4R14501 | 6 <sup>1)</sup>    | 796   | 1 730            |
| 750       | 1 050      | 745   | 720   | 17 600               | 58 000                  | 4R15001 | 6M <sup>2)</sup>   | 830   | 2 180            |
|           | 1 090      | 745   | 720   | 19 100               | 60 500                  | 4R15002 | 6M <sup>2)</sup>   | 845   | 2 530            |
| 755       | 1 070      | 750   | 750   | 18 700               | 58 500                  | 4R15101 | 6 <sup>1)</sup>    | 837   | 2 260            |
| 760       | 1 030      | 750   | 750   | 17 300               | 59 500                  | 4R15204 | 6M <sup>1)</sup>   | 828   | 2 000            |
|           | 1 080      | 805   | 790   | 18 700               | 61 000                  | 4R15207 | 6M <sup>2)</sup>   | 845   | 2 550            |
|           | 1 100      | 745   | 720   | 19 100               | 60 500                  | 4R15203 | 6M <sup>2)</sup>   | 855   | 2 560            |
| 800       | 1 080      | 700   | 700   | 16 500               | 55 000                  | 4R16004 | 6 <sup>1)</sup>    | 870   | 1 950            |
|           | 1 080      | 750   | 750   | 17 300               | 59 000                  | 4R16005 | 6 <sup>1)</sup>    | 880   | 2 090            |
| 820       | 1 130      | 800   | 800   | 19 600               | 66 500                  | 4R16406 | 6M <sup>1)</sup>   | 903   | 2 450            |
|           | 1 130      | 800   | 800   | 21 500               | 72 000                  | 4R16413 | 6MS <sup>2)</sup>  | 903   | 2 530            |
|           | 1 130      | 800   | 800   | 19 600               | 66 500                  | 4R16415 | 6 <sup>2)</sup>    | 903   | 2 530            |
|           | 1 130      | 825   | 800   | 19 600               | 66 500                  | 4R16405 | 6M <sup>1)</sup>   | 903   | 2 520            |
|           | 1 160      | 840   | 840   | 21 600               | 71 000                  | 4R16403 | 6 <sup>2)</sup>    | 910   | 2 930            |
| 830       | 1 080      | 710   | 710   | 16 200               | 59 500                  | 4R16601 | 6 <sup>2)</sup>    | 896   | 1 780            |
| 840       | 1 160      | 840   | 840   | 21 600               | 71 000                  | 4R16801 | 6 <sup>1)</sup>    | 920   | 2 840            |



(备注)

图例1~5为实心滚子、车制保持架的轴承

图例6~7为中空滚子、销式保持架的轴承

(图例编号末尾代号)

M: 外圈油孔带油雾用注油嘴

R: 内圈内径面带螺旋槽

S: 特殊规格

注1) 内圈侧面的两侧带油槽

2) 内圈侧面的某侧带油槽

3) 外圈侧面的某侧带油槽

4) 外圈无油槽、油孔

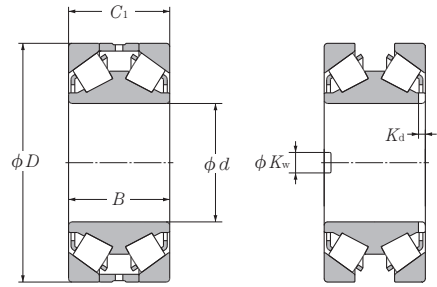
| d    | 主要尺寸<br>mm |                |                | 基本额定<br>动载荷<br>C <sub>r</sub> | 基本额定<br>静载荷<br>C <sub>0r</sub> | 公称代号    | 图例编号             | F <sub>w</sub> | 质量<br>kg<br>(参考) |
|------|------------|----------------|----------------|-------------------------------|--------------------------------|---------|------------------|----------------|------------------|
|      | D          | B <sub>1</sub> | C <sub>1</sub> |                               |                                |         |                  |                |                  |
| 850  | 1 150      | 650            | 650            | 15 700                        | 51 000                         | 4R17001 | 6 <sup>1)</sup>  | 941            | 1 980            |
|      | 1 150      | 800            | 800            | 19 700                        | 71 000                         | 4R17003 | 6 <sup>1)</sup>  | 930            | 2 430            |
|      | 1 150      | 840            | 840            | 22 000                        | 77 500                         | 4R17009 | 6 <sup>1)</sup>  | 928            | 2 640            |
|      | 1 180      | 650            | 650            | 16 400                        | 51 500                         | 4R17004 | 6 <sup>1)</sup>  | 945            | 2 270            |
|      | 1 180      | 850            | 850            | 24 100                        | 78 500                         | 4R17002 | 6                | 928            | 2 970            |
|      | 1 180      | 850            | 850            | 21 700                        | 72 000                         | 4R17014 | 6 <sup>2)</sup>  | 940            | 2 980            |
| 860  | 1 140      | 750            | 750            | 17 200                        | 61 000                         | 4R17202 | 6 <sup>2)</sup>  | 938            | 2 200            |
|      | 1 160      | 735            | 710            | 17 800                        | 62 500                         | 4R17201 | 6 <sup>1)</sup>  | 940            | 2 310            |
| 900  | 1 230      | 895            | 870            | 24 700                        | 88 000                         | 4R18001 | 6M <sup>2)</sup> | 985            | 3 250            |
| 920  | 1 280      | 865            | 850            | 26 200                        | 88 500                         | 4R18401 | 6                | 1 015          | 3 560            |
| 1000 | 1 310      | 880            | 880            | 23 400                        | 88 500                         | 4R20001 | 6 <sup>1)</sup>  | 1 080          | 3 260            |
|      | 1 360      | 800            | 800            | 25 000                        | 85 000                         | 4R20002 | 6 <sup>1)</sup>  | 1 090          | 3 530            |
| 1030 | 1 380      | 850            | 850            | 24 400                        | 89 000                         | 4R20601 | 6 <sup>1)</sup>  | 1 124          | 3 800            |
| 1200 | 1 590      | 1 050          | 1 050          | 36 000                        | 133 000                        | 4R24002 | 6S               | 1 295          | 6 220            |

#### 四列圆柱滚子轴承的特点

- 主要用于轧机辊颈，在辊颈部的容许空间下在现有技术能力基础上按最大额定载荷设计。另外，为了防止内圈断裂以及谋求良好的抗冲击性，会使用渗碳钢进行对应。
- 用于轧机备用辊时的配合及轴承内部游隙请咨询NTN。
- 还可制作圆锥孔轴承、高速用、应对蠕变、带防尘防水密封圈等特殊设计的轴承，请咨询NTN。

双列大锥度圆锥滚子轴承 (“X” 组配)

轴径  $\phi 100 \sim 305.105\text{mm}$



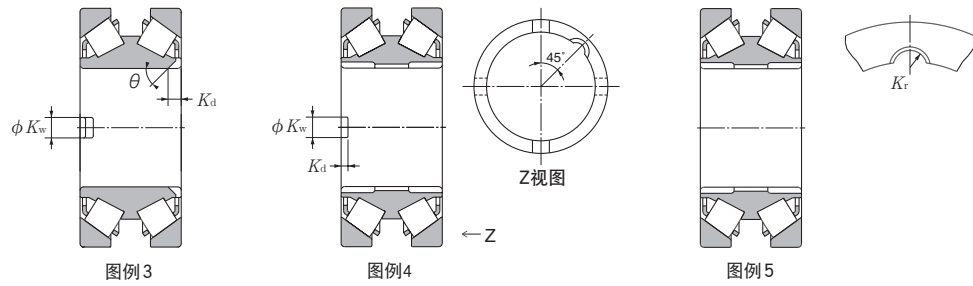
图例 1

图例 2

| 轴径<br>$d$ | 主要尺寸<br>mm |         |         | 基本额定<br>动载荷<br>$C_r$ | 基本额定<br>静载荷<br>$C_{or}$ | 公称代号         | 图例<br>编号 | 槽尺寸               |                   |                       |                      |                   | 质量<br>kg<br>(参考) |
|-----------|------------|---------|---------|----------------------|-------------------------|--------------|----------|-------------------|-------------------|-----------------------|----------------------|-------------------|------------------|
|           | $D$        | $B$     | $C_1$   |                      |                         |              |          | mm<br>槽宽<br>$K_w$ | mm<br>槽深<br>$K_a$ | 槽角度<br>$\theta^\circ$ | 个数<br>$\times$<br>侧面 | mm<br>键槽<br>$K_r$ |                  |
| 100       | 215        | 105     | 110     | 585                  | 825                     | CRD-2005     | 1        | —                 | —                 | —                     | —                    | —                 | 19.7             |
|           | 250        | 120     | 120     | 750                  | 1 080                   | CRD-2011     | 1        | —                 | —                 | —                     | —                    | —                 | 31.2             |
| 110       | 240        | 118     | 118     | 750                  | 1 080                   | CRD-2214     | 1        | —                 | —                 | —                     | —                    | —                 | 26.6             |
| 120       | 260        | 130     | 130     | 830                  | 1 200                   | CRD-2410     | 1        | —                 | —                 | —                     | —                    | —                 | 34.2             |
| 125       | 305        | 180     | 180     | 1 410                | 2 250                   | CRD-2503     | 2        | 30.2              | 11                | 90                    | 1-2                  | —                 | 68.9             |
| 140       | 305        | 160     | 160     | 1 160                | 1 850                   | CRD-2819     | 1        | —                 | —                 | —                     | —                    | —                 | 58.1             |
| 150       | 320        | 144     | 144     | 1 050                | 1 490                   | CRD-3013     | 1        | —                 | —                 | —                     | —                    | —                 | 56.9             |
|           | 380        | 235     | 235     | 2 320                | 4 000                   | CRD-3011     | 1        | —                 | —                 | —                     | —                    | —                 | 142              |
| 160       | 260        | 130     | 130     | 880                  | 1 740                   | CRD-3253     | 1        | —                 | —                 | —                     | —                    | —                 | 27.0             |
| 170       | 300        | 100     | 100     | 845                  | 1 450                   | CRD-3423     | 1        | —                 | —                 | —                     | —                    | —                 | 30.2             |
|           | 360        | 144     | 160     | 1 270                | 2 000                   | CRD-3414     | 1        | —                 | —                 | —                     | —                    | —                 | 79.7             |
|           | 360        | 144     | 160     | 1 440                | 2 300                   | CRD-3416     | 1        | —                 | —                 | —                     | —                    | —                 | 79.7             |
| 180       | 330        | 190     | 190     | 1 710                | 3 250                   | CRD-3615     | 1        | —                 | —                 | —                     | —                    | —                 | 71.9             |
|           | 380        | 158     | 158     | 1 380                | 1 980                   | CRD-3623     | 1        | —                 | —                 | —                     | —                    | —                 | 87.6             |
|           | 400        | 232     | 232     | 2 090                | 3 600                   | CRD-3622     | 1        | —                 | —                 | —                     | —                    | —                 | 146.5            |
| 190       | 320        | 104     | 104     | 810                  | 1 460                   | CRD-3801     | 1        | —                 | —                 | —                     | —                    | —                 | 34.1             |
|           | 320        | 104     | 104     | 850                  | 1 540                   | CRD-3813     | 1        | —                 | —                 | —                     | —                    | —                 | 34.1             |
|           | 350        | 135     | 135     | 1 130                | 1 950                   | CRD-3811     | 1        | —                 | —                 | —                     | —                    | —                 | 57.7             |
| 210       | 480        | 230     | 230     | 2 690                | 4 300                   | CRD-4209     | 1        | —                 | —                 | —                     | —                    | —                 | 212              |
| 228.600   | 431.800    | 177.800 | 177.800 | 1 630                | 3 100                   | * CRD-4604   | 1        | —                 | —                 | —                     | —                    | —                 | 118              |
| 240       | 460        | 140     | 140     | 1 380                | 2 510                   | ☆ CRD-4808   | 2        | 50                | 15                | 90                    | 2-2                  | —                 | 107              |
| 254       | 585        | 260     | 285     | 3 700                | 6 450                   | ☆ CRD-5102   | 1        | —                 | —                 | —                     | —                    | —                 | 392              |
| 260       | 458        | 155     | 155     | 1 740                | 3 150                   | ☆ CRD-5214   | 2        | 32                | 15                | 90                    | 2-2                  | —                 | 109              |
|           | 459        | 155     | 155     | 1 740                | 3 150                   | ☆ CRD-5216   | 1        | —                 | —                 | —                     | —                    | —                 | 110              |
|           | 459        | 155     | 155     | 1 740                | 3 150                   | ☆ CRD-5224   | 2        | 32                | 15                | 90                    | 2-2                  | —                 | 110              |
| 279.400   | 533.400    | 241.300 | 266.700 | 3 150                | 6 100                   | ☆ * CRD-5613 | 1        | —                 | —                 | —                     | —                    | —                 | 272              |
| 280       | 410        | 110     | 110     | 985                  | 1 960                   | CRD-5616     | 1        | —                 | —                 | —                     | —                    | —                 | 49.0             |
| 285       | 380        | 92      | 92      | 730                  | 1 720                   | CRD-5704     | 3        | 32                | 13                | 45                    | 1-2                  | —                 | 29.0             |

备注 1. 公称代号带 \* 记号的轴承是英制尺寸。 2. 公称代号带 ☆ 记号的轴承是中空滚子、销式保持架形式。





图例3

图例4

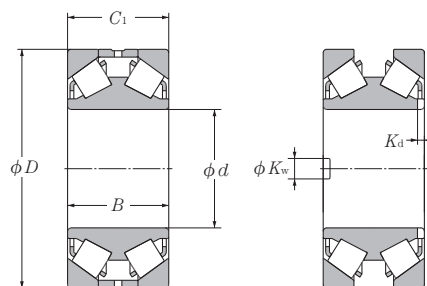
图例5

| d       | 主要尺寸<br>mm |         |         | 基本额定<br>动载荷<br>Cr | 基本额定<br>静载荷<br>Cor | 公称代号         | 图例<br>编号 | 槽尺寸<br>mm |          |           | 个数<br>×<br>侧面 | mm<br>键槽<br>Kr | 质量<br>kg<br>(参考) |
|---------|------------|---------|---------|-------------------|--------------------|--------------|----------|-----------|----------|-----------|---------------|----------------|------------------|
|         | D          | B       | C1      |                   |                    |              |          | 槽宽<br>Kw  | 槽深<br>Ka | 槽角度<br>θ° |               |                |                  |
| 300     | 440        | 105     | 105     | 1 000             | 2 150              | CRD-6025     | 3        | 32.13     | 22.225   | 45        | 1-2           | —              | 54               |
|         | 440        | 105     | 105     | 1 000             | 2 150              | CRD-6027     | 3        | 32.1      | 22.2     | 45        | 1-2           | —              | 54               |
|         | 500        | 180     | 180     | 1 720             | 3 300              | CRD-6006     | 2        | 40        | 15       | 90        | 2-2           | —              | 143              |
|         | 500        | 200     | 200     | 2 460             | 5 300              | ☆ CRD-6028   | 3        | 50.8      | 34.925   | 45        | 2-2           | —              | 158              |
|         | 500        | 200     | 200     | 2 480             | 5 400              | ☆ CRD-6030   | 1        | —         | —        | —         | —             | —              | 158              |
|         | 520        | 180     | 210     | 2 200             | 4 650              | CRD-6026     | 1        | —         | —        | —         | —             | —              | 187              |
| 304.800 | 499.948    | 158.750 | 203.200 | 1 670             | 3 300              | * CRD-6109   | 1        | —         | —        | —         | —             | —              | 158              |
|         | 499.948    | 200.000 | 200.000 | 1 670             | 3 300              | * CRD-6123   | 1        | —         | —        | —         | —             | —              | 155              |
| 305.000 | 500.000    | 200.000 | 200.000 | 2 170             | 5 050              | * CRD-6120   | 3        | 51.5      | 35       | 45        | 2-2           | —              | 135              |
|         | 500.000    | 200.000 | 200.000 | 2 460             | 5 300              | ☆ * CRD-6148 | 3        | 50.9      | 35       | 45        | 2-2           | —              | 155              |
|         | 500.000    | 200.000 | 200.000 | 2 170             | 5 050              | * CRD-6151   | 3        | 40.5      | 35       | 45        | 2-2           | —              | 155              |
|         | 500.000    | 200.000 | 200.000 | 2 460             | 5 300              | ☆ * CRD-6137 | 3        | 50.8      | 34.925   | 45        | 1-2           | —              | 155              |
|         | 559.968    | 169.977 | 176.434 | 2 020             | 3 950              | * CRD-6140   | 1        | —         | —        | —         | —             | —              | 193              |
|         | 560.000    | 200.000 | 200.000 | 2 340             | 4 700              | ☆ * CRD-6146 | 2        | 50        | 19       | 90        | 2-2           | —              | 218              |
|         | 560.000    | 200.000 | 200.000 | 2 340             | 4 700              | ☆ * CRD-6154 | 2        | 50        | 19       | 90        | 2-2           | —              | 218              |
|         | 560.000    | 200.000 | 200.000 | 2 270             | 4 500              | ☆ * CRD-6135 | 3        | 50.7      | 39.7     | 45        | 1-2           | —              | 218              |
| 305.003 | 559.867    | 169.977 | 176.352 | 2 010             | 3 950              | ☆ * CRD-6113 | 1        | —         | —        | —         | —             | —              | 192              |
| 305.069 | 559.999    | 200.000 | 200.000 | 2 270             | 4 500              | * CRD-6112   | 4        | 50.8      | 19.05    | 90        | 2-2           | 14.5           | 218              |
|         | 559.999    | 200.000 | 200.000 | 2 270             | 4 500              | * CRD-6152   | 3        | 50.8      | 39.69    | 45        | 2-2           | —              | 218              |
|         | 560.000    | 200.000 | 200.000 | 2 530             | 4 700              | ☆ * CRD-6136 | 2        | 50.8      | 19.05    | 90        | 2-2           | —              | 218              |
| 305.079 | 500.000    | 200.000 | 200.000 | 2 170             | 5 050              | * CRD-6125   | 3        | 50.8      | 34.9     | 45        | 1-2           | —              | 155              |
|         | 500.000    | 200.000 | 200.000 | 2 440             | 5 900              | * CRD-6101   | 5        | —         | —        | —         | —             | 7.938          | 155              |
|         | 500.000    | 200.000 | 200.000 | 2 440             | 5 900              | * CRD-6116   | 5        | —         | —        | —         | —             | 7.938          | 155              |
| 305.105 | 559.867    | 169.977 | 200.000 | 2 160             | 4 300              | * CRD-6104   | 1        | —         | —        | —         | —             | —              | 217              |
|         | 559.867    | 169.977 | 200.508 | 2 230             | 4 500              | ☆ * CRD-6117 | 1        | —         | —        | —         | —             | —              | 217              |
|         | 559.968    | 200.000 | 200.000 | 2 530             | 4 700              | ☆ * CRD-6110 | 2        | 50.7      | 19       | 90        | 2-2           | —              | 217              |
|         | 599.968    | 170.434 | 170.434 | 2 040             | 4 000              | ☆ * CRD-6115 | 1        | —         | —        | —         | —             | —              | 169              |

备注 1. 公称代号带 \* 记号的轴承是英制尺寸。 2. 公称代号带 ☆ 记号的轴承是中空滚子、销式保持架形式。

双列大锥度圆锥滚子轴承 (“X” 组配)

轴径  $d$  330 ~ 1400mm



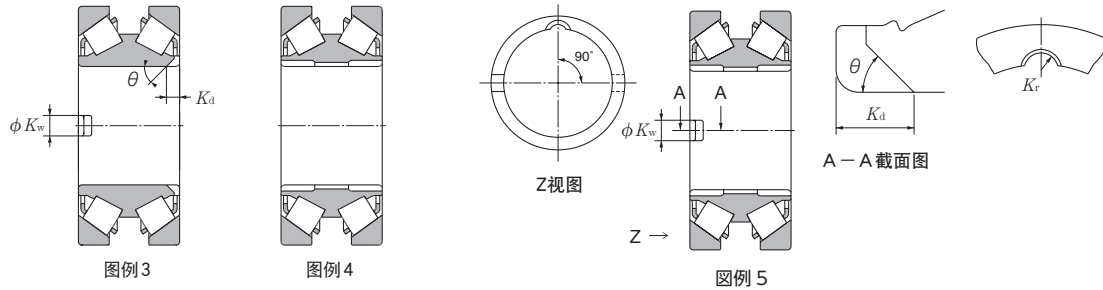
图例 1

图例 2

| 轴径<br>$d$ | 主要尺寸<br>mm |     |       | 基本额定<br>动载荷<br>$C_r$ | 基本额定<br>静载荷<br>$C_{or}$ | 公称代号       | 图例<br>编号       | 槽尺寸<br>mm   |             |                       | 个数<br>×<br>侧面 | mm<br>键槽<br>$K_r$ | 质量<br>kg<br>(参考) |
|-----------|------------|-----|-------|----------------------|-------------------------|------------|----------------|-------------|-------------|-----------------------|---------------|-------------------|------------------|
|           | $D$        | $B$ | $C_1$ |                      |                         |            |                | 槽宽<br>$K_w$ | 槽深<br>$K_a$ | 槽角度<br>$\theta^\circ$ |               |                   |                  |
| 330       | 458        | 120 | 120   | 990                  | 2 220                   | CRD-6604   | 2              | 32          | 12          | 90                    | 2-2           | —                 | 59.7             |
|           | 650        | 248 | 248   | 3 450                | 6 500                   | CRD-6608   | 1              | —           | —           | —                     | —             | —                 | 383              |
| 350       | 590        | 192 | 192   | 2 990                | 6 400                   | ☆ CRD-7017 | 2 <sup>①</sup> | 32          | 12          | 90                    | 2-2           | —                 | 209              |
|           | 618        | 200 | 200   | 3 000                | 5 700                   | ☆ CRD-7004 | 1 <sup>①</sup> | 50          | 20          | 90                    | 2-2           | —                 | 252              |
| 360       | 540        | 200 | 200   | 2 480                | 6 150                   | CRD-7201   | 2              | 40          | 12          | 90                    | 2-2           | —                 | 160              |
| 370       | 630        | 240 | 240   | 3 550                | 7 450                   | ☆ CRD-7401 | 2              | 34          | 20          | 90                    | 2-2           | —                 | 316              |
| 380       | 559.5      | 160 | 160   | 1 890                | 4 250                   | CRD-7614   | 1              | —           | —           | —                     | —             | —                 | 133              |
|           | 650        | 240 | 240   | 3 600                | 7 950                   | ☆ CRD-7623 | 3              | 50.8        | 40          | 45                    | 2-2           | —                 | 329              |
|           | 650        | 240 | 240   | 3 600                | 7 950                   | ☆ CRD-7612 | 2              | 50          | 15          | 90                    | 2-2           | —                 | 338.2            |
| 400       | 650        | 200 | 200   | 3 050                | 6 100                   | ☆ CRD-8010 | 3              | 50.4        | 38.1        | 45                    | 1-2           | —                 | 260              |
|           | 650        | 240 | 240   | 3 350                | 7 450                   | ☆ CRD-8013 | 3              | 64.3        | 32          | 45                    | 1-2           | —                 | 303              |
|           | 650        | 240 | 240   | 3 600                | 8 450                   | ☆ CRD-8026 | 3              | 63.6        | 32          | 45                    | 1-2           | —                 | 303              |
|           | 650        | 240 | 240   | 3 350                | 7 450                   | ☆ CRD-8027 | 3              | 64.3        | 32          | 45                    | 1-2           | —                 | 303              |
|           | 650        | 240 | 240   | 3 600                | 8 450                   | ☆ CRD-8032 | 3              | 64.3        | 32          | 45                    | 1-2           | —                 | 303              |
|           | 650        | 240 | 240   | 3 600                | 8 450                   | ☆ CRD-8034 | 3              | 64.3        | 32          | 45                    | 1-2           | —                 | 303              |
|           | 650        | 240 | 240   | 3 600                | 8 450                   | ☆ CRD-8035 | 3              | 64.3        | 32          | 45                    | 1-2           | —                 | 303              |
|           | 650        | 240 | 240   | 3 600                | 8 450                   | ☆ CRD-8038 | 3              | 63.6        | 32          | 45                    | 2-2           | —                 | 302              |
|           | 650        | 240 | 240   | 3 600                | 8 450                   | ☆ CRD-8039 | 3              | 64.3        | 32          | 45                    | 1-2           | —                 | 303              |
|           | 650        | 240 | 240   | 3 600                | 8 450                   | ☆ CRD-8042 | 3              | 64.3        | 32          | 45                    | 1-2           | —                 | 303              |
|           | 650        | 240 | 240   | 3 350                | 7 450                   | ☆ CRD-8044 | 3              | 64.3        | 32          | 45                    | 1-2           | —                 | 292              |
|           | 650        | 240 | 240   | 3 600                | 8 450                   | ☆ CRD-8046 | 4              | —           | —           | —                     | —             | 11.25             | 303              |
|           | 650        | 240 | 240   | 3 600                | 8 450                   | ☆ CRD-8047 | 3              | 64.3        | 32          | 45                    | 1-2           | —                 | 303              |
|           | 650        | 240 | 240   | 3 600                | 8 450                   | ☆ CRD-8048 | 3              | 64.3        | 32          | 45                    | 2-2           | —                 | 303              |
|           | 650        | 240 | 240   | 3 600                | 8 450                   | ☆ CRD-8049 | 5              | 63.6        | 32          | 45                    | 1-2           | 11.25             | 303              |
|           | 650        | 240 | 240   | 3 350                | 7 450                   | ☆ CRD-8014 | 3              | 64.3        | 32          | 45                    | 1-2           | —                 | 303              |
|           | 650        | 240 | 240   | 3 350                | 7 450                   | ☆ CRD-8023 | 4              | —           | —           | —                     | —             | 11.25             | 303              |

①内圈侧面追加槽口。

备注 1. 公称代号带 ☆ 记号的轴承是中空滚子、销式保持架形式。



| 主要尺寸    |         |         |                | 基本额定<br>动载荷 | 基本额定<br>静载荷 | 公称代号         | 图例<br>编号       | 槽尺寸                        |                            |           | 个数<br>×<br>侧面 | mm<br>键槽<br>Kr | 质量<br>kg<br>(参考) |
|---------|---------|---------|----------------|-------------|-------------|--------------|----------------|----------------------------|----------------------------|-----------|---------------|----------------|------------------|
| d       | D       | B       | C <sub>1</sub> |             |             |              |                | mm<br>槽宽<br>K <sub>w</sub> | mm<br>槽深<br>K <sub>a</sub> | 槽角度<br>θ° |               |                |                  |
| 410     | 580     | 160     | 160            | 1 890       | 4 550       | CRD-8201     | 2              | 50.8                       | 10                         | 90        | 1-2           | —              | 133              |
| 440     | 650     | 155     | 155            | 2 330       | 5 300       | ☆ CRD-8808   | 1              | —                          | —                          | —         | —             | —              | 163              |
| 460     | 618     | 150     | 150            | 1 720       | 4 400       | CRD-9202     | 2              | 50                         | 15                         | 90        | 2-2           | —              | 126              |
|         | 618     | 150     | 150            | 1 720       | 4 400       | CRD-9211     | 1              | —                          | —                          | —         | —             | —              | 120              |
|         | 720     | 250     | 250            | 4 450       | 10 100      | ☆ CRD-9214   | 3              | 50.8                       | 35                         | 45        | 2-2           | —              | 388              |
| 470     | 720     | 216     | 216            | 2 790       | 6 800       | CRD-9404     | 2              | 63.6                       | 30                         | 90        | 1-2           | —              | 315              |
| 480     | 689.5   | 180     | 180            | 2 670       | 6 400       | ☆ CRD-9609   | 2              | 50                         | 15                         | 90        | 2-2           | —              | 223              |
|         | 690     | 180     | 180            | 2 670       | 6 400       | ☆ CRD-9603   | 2              | 50                         | 15                         | 90        | 2-1           | —              | 224              |
| 482.600 | 615.950 | 158.750 | 158.750        | 2 240       | 6 450       | ☆* CRD-9709  | 1 <sup>①</sup> | —                          | —                          | —         | —             | —              | 115              |
|         | 733.500 | 200.000 | 200.000        | 2 740       | 6 550       | ☆* CRD-9704  | 3              | 50.8                       | 38                         | 45        | 2-2           | —              | 301              |
| 509.948 | 733.425 | 200.020 | 200.020        | 3 250       | 8 350       | ☆* CRD-10208 | 3              | 50.8                       | 38.1                       | 45        | 2-2           | —              | 256              |
| 510.134 | 800.001 | 284.493 | 284.493        | 5 200       | 12 100      | ☆* CRD-10206 | 3              | 70.358                     | 44.45                      | 45        | 1-2           | 12.865         | 511              |
| 550     | 920     | 330     | 330            | 6 800       | 15 700      | ☆ CRD-11001  | 2              | 56                         | 22                         | 90        | 1-2           | —              | 914              |
| 600     | 1 000   | 350     | 350            | 8 250       | 19 500      | ☆ CRD-12002  | 1              | —                          | —                          | —         | —             | —              | 1 130            |
| 660.000 | 814.000 | 176.212 | 176.212        | 2 600       | 8 200       | ☆* CRD-13208 | 3              | 50                         | 20                         | 45        | 2-2           | —              | 202              |
| 685.800 | 939.800 | 234.950 | 228.575        | 4 950       | 13 500      | ☆* CRD-13702 | 2              | 63.5                       | 19.05                      | 90        | 2-2           | —              | 478              |
| 685.876 | 939.876 | 234.950 | 227.813        | 4 950       | 13 500      | ☆* CRD-13701 | 3              | 63.5                       | 38.1                       | 45        | 2-2           | —              | 435              |
| 720     | 920     | 130     | 150            | 2 760       | 7 300       | ☆ CRD-14403  | 1              | —                          | —                          | —         | —             | —              | 240              |
| 780     | 1 000   | 200     | 200            | 4 200       | 12 900      | ☆ CRD-15601  | 3              | 90                         | 35                         | 45        | 1-2           | —              | 384              |
| 1 400   | 1 600   | 180     | 180            | 4 400       | 16 300      | CRD-28003    | 1              | —                          | —                          | —         | —             | —              | 532              |

①内圈内径面追加螺旋槽，内圈侧面追加槽口。

备注 1. 公称代号带 \* 记号的轴承是英制尺寸。 2. 公称代号带 ☆ 记号的轴承是中空滚子、销式保持架。

### 轴承的保养、点检

#### ● 轴承的保养、点检

定期的保养和点检不仅是为了充分发挥并长久维持轴承正常的性能，还可尽早发现轴承的异常。

由此对轴承故障等可防患于未然，从而提高生产性和经济性。

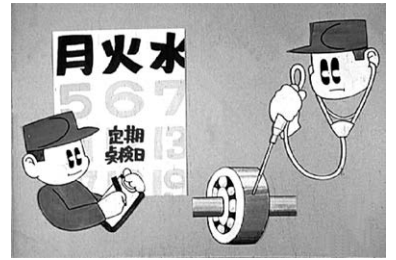
轴承的保养方法一般为右边所列的项目。进行保养管理时，需要根据装置及机械的重要性决定点检项目和定期点检的周期。

#### ① 机械运行状态的点检

从轴承的温度、声响、振动的点检和润滑剂性状的调查来判断润滑剂的补给和更换时期。

#### ② 轴承的观察

仔细观察使用后以及定期点检时轴承上出现的现象，发现损伤时采取预防再次发生的措施。



### 圆锥孔轴承的安装

#### ● 圆锥孔轴承的安装

小型轴承使用锥度轴、紧定衬套或退卸衬套，通过锁紧螺母将轴承压入安装。然后，使用榔头或测力扳手将螺母锁紧（参考图1）。

大型轴承，由于需要较大压入力，使用液压进行安装。图2 (a) 表示的是使用液压螺母压入锥度轴的方法。图2 (b) (c) 表示的是使用紧定衬套或退卸衬套安装时，通过液压螺母压入的方法。

圆锥孔轴承随着将内圈压入锥度轴，或者使用紧定衬套或退卸衬套沿轴向压入，过盈量增加，径向内部游隙减少。通过测量径向内部游隙的减少量，可以推算出过盈量。

调心滚子轴承径向内部游隙的测量如图3所示，使滚子处于适当位置，在非载荷区域的滚子与外圈之间插入厚度规（塞尺）进行测量。

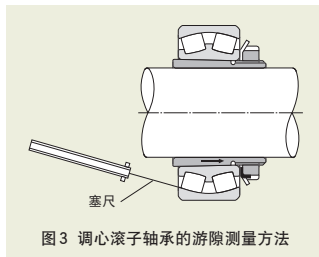


图3 调心滚子轴承的游隙测量方法

在达到作为替代径向内部游隙减少量考量的轴向所需压入量为止，可以通过轴向的压入获得适当的过盈量。

重载荷作用时、高速下使用时或内外圈温度差较大时等过盈量需要增大的工况下，轴承的径向内部游隙采用C3以上的规格，径向内部游隙的减少量或轴向压入量取表1所示的最大值。此时的残留游隙必须大于表1所示的最小残留游隙。

【参考】表2所示的是使用紧定衬套安装调心滚子轴承时，螺母旋转角度的计算示例。

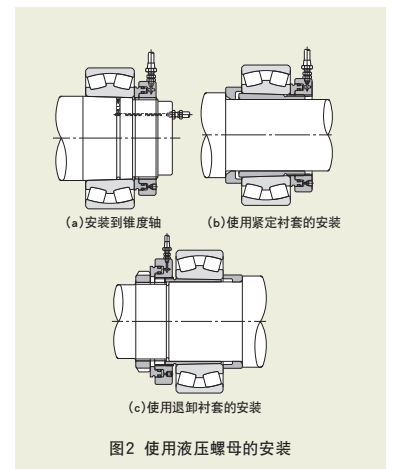
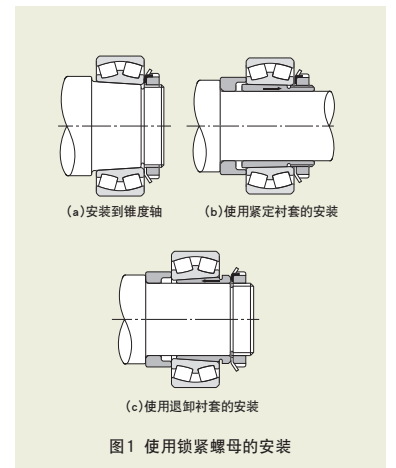




表1 EA型、EM型圆锥孔调心滚子轴承的安装

单位: mm

| 轴承公称内径 |     | 径向内部游隙 (安装前) |       |       |       |       |       | 径向内部游隙减少量 |       | 轴向压入量 (参考) |      |          |      | 最小残留径向内部游隙 |       |       |
|--------|-----|--------------|-------|-------|-------|-------|-------|-----------|-------|------------|------|----------|------|------------|-------|-------|
| 超过     | 到   | CN           |       | C3    |       | C4    |       | 最小        | 最大    | 1/12       |      | 锥度比 1/30 |      | CN         | C3    | C4    |
|        |     | 最小           | 最大    | 最小    | 最大    | 最小    | 最大    |           |       | 最小         | 最大   | 最小       | 最大   |            |       |       |
| 24     | 30  | 0.030        | 0.040 | 0.040 | 0.055 | 0.055 | 0.075 | 0.010     | 0.015 | 0.15       | 0.20 | —        | —    | 0.015      | 0.025 | 0.040 |
| 30     | 40  | 0.035        | 0.050 | 0.050 | 0.065 | 0.065 | 0.085 | 0.015     | 0.020 | 0.25       | 0.30 | —        | —    | 0.015      | 0.030 | 0.045 |
| 40     | 50  | 0.045        | 0.060 | 0.060 | 0.080 | 0.080 | 0.100 | 0.020     | 0.025 | 0.35       | 0.40 | —        | —    | 0.020      | 0.035 | 0.055 |
| 50     | 65  | 0.055        | 0.075 | 0.075 | 0.095 | 0.095 | 0.120 | 0.025     | 0.030 | 0.40       | 0.45 | —        | —    | 0.025      | 0.045 | 0.065 |
| 65     | 80  | 0.070        | 0.095 | 0.095 | 0.120 | 0.120 | 0.150 | 0.035     | 0.040 | 0.50       | 0.60 | —        | —    | 0.030      | 0.055 | 0.080 |
| 80     | 100 | 0.080        | 0.110 | 0.110 | 0.140 | 0.140 | 0.180 | 0.040     | 0.050 | 0.60       | 0.70 | —        | —    | 0.030      | 0.060 | 0.090 |
| 100    | 120 | 0.100        | 0.135 | 0.135 | 0.170 | 0.170 | 0.220 | 0.055     | 0.065 | 0.80       | 0.90 | 1.80     | 2.30 | 0.035      | 0.070 | 0.105 |
| 120    | 140 | 0.120        | 0.160 | 0.160 | 0.200 | 0.200 | 0.260 | 0.065     | 0.075 | 0.90       | 1.00 | 1.95     | 2.70 | 0.045      | 0.085 | 0.125 |
| 140    | 160 | 0.130        | 0.180 | 0.180 | 0.230 | 0.230 | 0.300 | 0.075     | 0.090 | 1.00       | 1.20 | 2.35     | 3.10 | 0.040      | 0.090 | 0.140 |
| 160    | 180 | 0.140        | 0.200 | 0.200 | 0.260 | 0.260 | 0.340 | 0.080     | 0.100 | 1.10       | 1.40 | 2.80     | 3.55 | 0.040      | 0.100 | 0.160 |
| 180    | 200 | 0.160        | 0.220 | 0.220 | 0.290 | 0.290 | 0.370 | 0.090     | 0.110 | 1.20       | 1.50 | 3.20     | 3.95 | 0.050      | 0.110 | 0.180 |
| 200    | 225 | 0.180        | 0.250 | 0.250 | 0.320 | 0.320 | 0.410 | 0.110     | 0.130 | 1.50       | 1.80 | 3.85     | 4.60 | 0.050      | 0.120 | 0.190 |
| 225    | 250 | 0.200        | 0.270 | 0.270 | 0.350 | 0.350 | 0.450 | 0.120     | 0.140 | 1.60       | 1.90 | 4.20     | 4.95 | 0.060      | 0.130 | 0.210 |
| 250    | 280 | 0.220        | 0.300 | 0.300 | 0.390 | 0.390 | 0.490 | 0.130     | 0.160 | 1.60       | 2.10 | 4.25     | 5.40 | 0.060      | 0.140 | 0.230 |

注1: 实心轴适用于普通游隙、C3游隙、C4游隙。  
 注2: 213型请参考相关产品目录《滚动轴承综合样本》CAT.No.2202。  
 注3: C2游隙及Pr>0.15Cr时需要另行研讨, 请咨询NTN。

表2 螺母旋转角度计算示例

计算示例 (概算)  
 条件

轴承型号 : 22216EAKD1  
 内径: 80mm、外径: 140mm、宽度33mm  
 EA: EA型、K: 内径为1/12锥度的圆锥孔、D1: 带油槽、油孔  
 CN游隙: 0.070 ~ 0.095mm

紧定衬套 : H316X  
 螺母 : M80×2 (内径×螺距)

参考计算公式

$$\begin{aligned} \text{游隙减少量} &= \frac{\text{轴向压入量}}{\text{锥度比}} \times \text{内圈膨胀率} \\ \text{轴向压入量} &= \frac{\text{螺母螺距} \times \text{螺母旋转角度}}{360^\circ} \\ \text{内圈膨胀率} &= \frac{\text{内圈内径}}{\text{内圈平均沟径}} = \frac{80}{100} = 0.8 \\ \text{内圈平均沟径} &= \frac{2 \times \text{内圈内径} + \text{外圈外径}}{3} \\ &= \frac{2 \times 80 + 140}{3} = 100 \text{ mm} \end{aligned}$$

螺母旋转角度的计算

$$\begin{aligned} \text{径向内部游隙的减少量 (最大)} &= 0.04 \text{ mm} \\ \text{组装后游隙} &= \text{初始游隙 (实测值)} - \text{游隙减少量} = 0.09 - 0.04 = 0.05 \text{ mm} \\ \text{轴向压入量} &= \frac{\text{游隙减少量} \times \text{锥度比}}{\text{内圈膨胀率}} = \frac{0.04 \times 12}{0.8} = 0.6 \text{ mm} \\ \text{螺母的旋转角度} &= \frac{\text{轴向压入量} \times 360^\circ}{\text{螺母螺距}} = \frac{0.6 \times 360}{2} = 108^\circ \end{aligned}$$

注: 开放型请使用厚度规 (塞尺) 进行测量。

